

Стационарные измерительные решения 2012

Трансмиттеры дифференциального давления



мбар

Па

мбар

Нм/с

Нм³/ч

дюймHg

дюймH₂O

°C

%ОВ



Содержание

Измерение дифференциального давления в чистых помещениях	3
Физические принципы	4
• Определение давления	4
• Типы давления	4
• Атмосферное давление ($P_{\text{атм.}}$)	5
• Абсолютное давление ($P_{\text{абс.}}$)	5
• Дифференциальное давление (ΔP)	5
• Относительное давление ($P_{\text{отн.}}$)	5
• Задержка сигнала (настройка с помощью ПО P2A)	6
Трансмиттеры дифференциального давления: краткий обзор моделей и областей применения / ПО P2A	7
testo 6321: трансмиттер дифференциального давления для оптимизации микроклимата зданий	9
1 Описание модели	9
2 Варианты конфигурации	9
3 Технические данные	10
4 Схема подключения	11
5 Технические чертежи	11
testo 6351: трансмиттер дифференциального давления с высоким уровнем точности и долгосрочной стабильностью	12
1 Описание модели	12
2 Варианты конфигурации	13
3 Технические данные	14
4 Схема подключения	15
5 Технические чертежи	15
testo 6381: трансмиттер дифференциального давления с опциональным измерением влажности/температуры	16
1 Описание модели	16
2 Варианты конфигурации	17
3 Схема подключения	17
4 Технические чертежи	17
5 Технические данные	18
testo 6383: трансмиттер дифференциального давления для чистых помещений (скрытый монтаж)	19
1 Описание модели	19
2 Схема подключения	19
3 Варианты конфигурации	20
4 Технические чертежи	20
5 Технические данные	21
Модельный ряд внешних зондов серии 6610 (для testo 6383 и testo 6381)	22
1 Обзор моделей	22
2 Варианты конфигурации	23

СЕРТИФИКАЦИЯ




Модели трансмиттеров дифференциального давления **testo 6321 / 6351 / 6381 / 6383** внесены в Государственный Реестр Средств измерений РФ под номером 47168-11 и допущены к применению на территории РФ.

Срок действия до 07 июля 2016 г. Межповерочный интервал - 1 год.

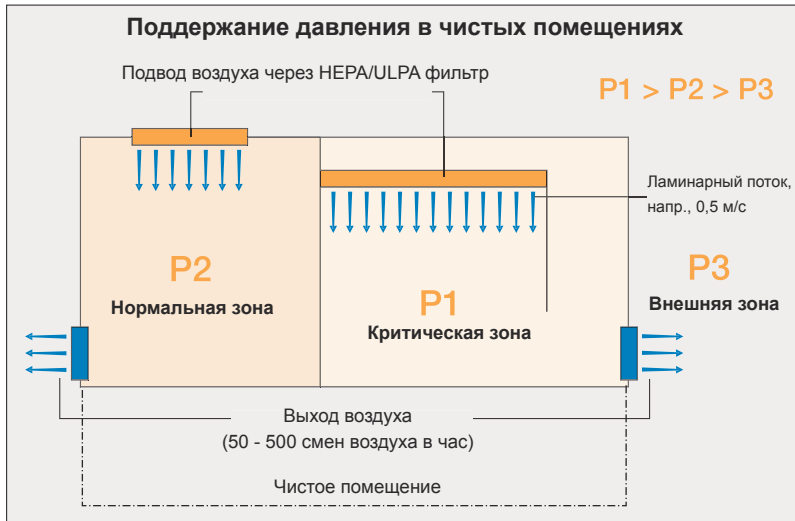
Внимание: услуга Государственной Первичной Поверки не включена в стоимость прибора и зондов. Уточняйте стоимость поверки при заказе (**№ заказа РТП ТМДД**).

	Диф. давление	Температура	Влажность
testo 6321		---	---
testo 6351		---	---
testo 6381		К	К
testo 6383		К	К

 - указанный канал для данного прибора внесен в ГосРеестр Средств Измерений РФ. Прибор может проходить Государственную Проверку по данному каналу.

К - по данному каналу проводится калибровка.

Измерение дифференциального давления в чистых помещениях



В чистых помещениях, операционных или системах розлива/дозировки необходимо поддерживать низкое дифференциальное давление в областях между помещениями/зонами во избежание проникновения загрязненного воздуха из внешней среды.

В этих целях осуществляется непрерывный мониторинг, измерение и регулировка низкого дифференциального давления (согласно стандарту для чистых помещений ISO 14644: 5 - 20 Па).

Данный стандарт также предусматривает предоставление годовых отчетов (относительно нулевого потенциала и прилегающих помещений).



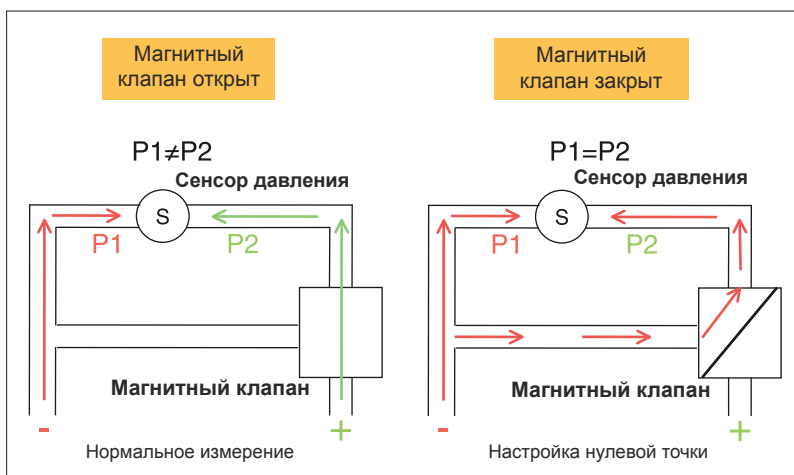
Определенная разница давлений между чистыми и граничащими с ними помещениями гарантирует качество



Положительное давление в цехах розлива помогает поддержать надлежащий уровень гигиены процессов розлива и дозировки в пищевой промышленности и фармацевтике



В больницах и научно-исследовательских лабораториях поддержание разности давлений предотвращает распространение бактерий и пыли



Принцип автоматической настройки нулевой точки трансмиттера дифференциального давления Testo

Автоматическая настройка нулевой точки гарантирует высочайшую, не зависящую от температуры точность и долгосрочную стабильность.

Стабильность нулевой точки трансмиттеров дифференциального давления играет важную роль при измерении низких давлений (в диапазоне 10...50 Па). В то время как для большинства стандартных трансмиттеров дифференциального давления требуется ручная настройка нулевой точки, новые трансмиттеры Testo оснащены функцией автоматической настройки нулевой точки, регулируемой микропроцессором. Низкая степень зависимости сенсора давления от температуры обеспечивает высокую точность и долгосрочную стабильность. При автоматической настройке нулевой точки магнитный клапан сбрасывает воздух по обеим сторонам от сенсора давления с определенной циклическостью, что обеспечивает высочайшую точность процессов в чистых помещениях!

Физические принципы

Определение давления

Давление (P) - соотношение силы (F), действующей на площадь (A).

Производной единицей давления согласно системе единиц является Паскаль: 1 Па = 1 Н/м², где 1 бар = 100 000 Па.

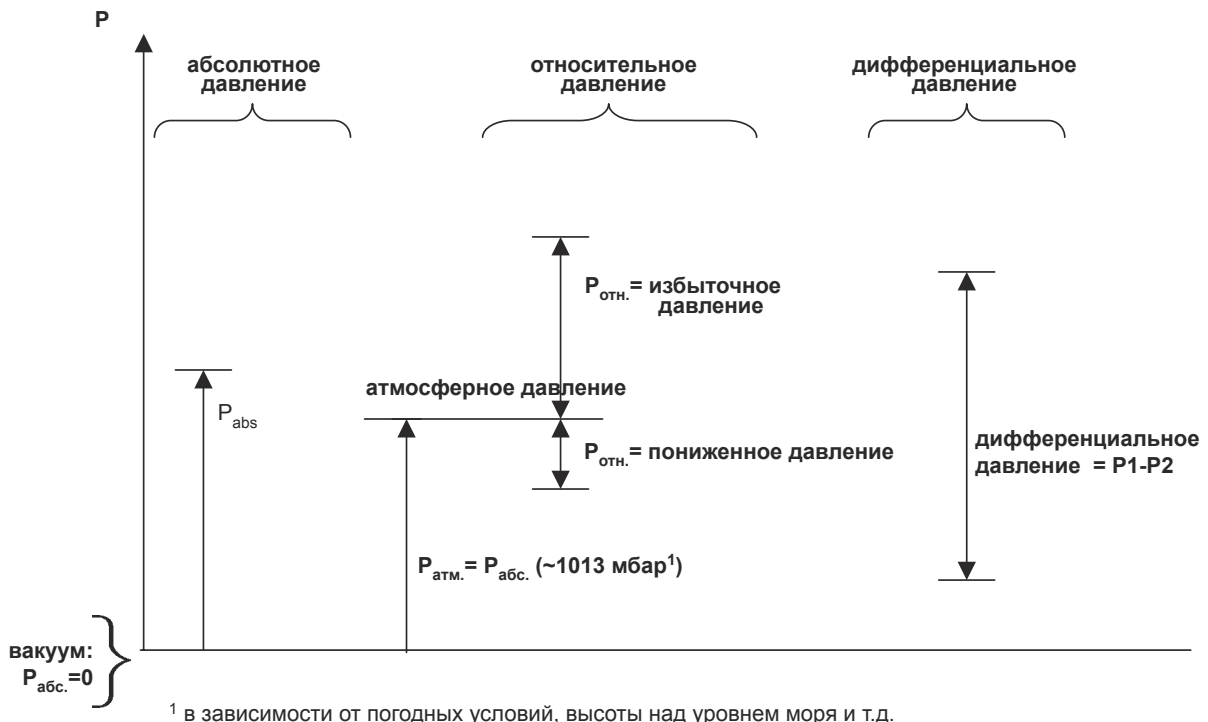
$$\text{Давление (P)} = \frac{\text{Сила (F)}}{\text{Площадь (A)}}$$

P = давление [Па]
F = вертикальная сила, действующая на площадь [N]
A = площадь [м²], на которую действует сила

Пример:
1000 Па соответствует 10 мбар

Единица давления	Значения							Символ
Паскаль	1	10	50	1,000	10,000	100,000		Па
Гектопаскаль	0.01	0.1	0.5	10	100	1,000		гПа
Миллибар	0.01	0.1	0.5	10	100	1,000		мбар
Бар	0.00001	0.0001	0.0005	0.01	0.1	1		бар
Дюйм водян. столба	0.004	0.04	0.2	4	40	400		дюйм H ₂ O
кг/см ²	0.00001	0.0001	0.0005	0.01	0.1	1		кг/см ²

Типы давления



Физические принципы

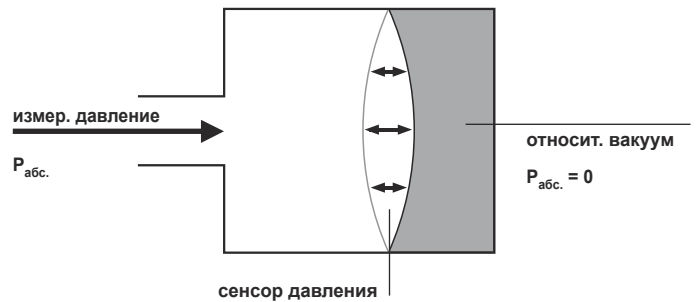
Атмосферное давление ($P_{\text{атм.}}$)

Атмосферное давление (= давление окружающей среды) - тип давления, играющий критически важную роль для жизни на Земле. Атмосферное давление создаётся гравитационным притяжением воздуха к Земле. Воздушный слой простирается в высоту приibl. на 500 км. Давление уменьшается по мере увеличения высоты (абсолютное давление в космическом пространстве $P_{\text{абс.}} = 0$). Атмосферное давление находится под воздействием климатических условий. Среднее $P_{\text{атм.}}$ на уровне моря составляет 1013.25 гектопаскалей (гПа) или миллибар (мбар). Данный уровень может варьироваться на +/- 5% в зависимости от зон высокого или низкого давления.

Абсолютное давление ($P_{\text{абс.}}$)

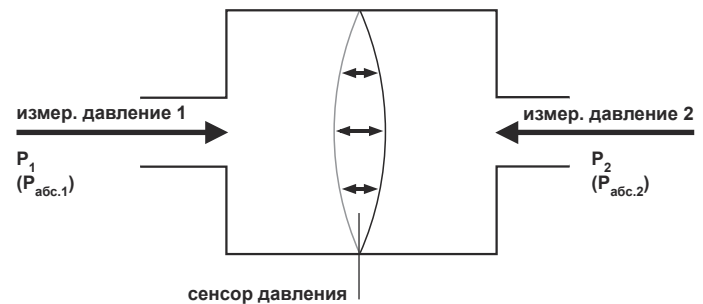
Под **абсолютным давлением** подразумевается давление безвоздушного космического пространства (нулевое давление) или (искусственно) созданного вакуума.

Абсолютное давление указывается с помощью индекса "абс".



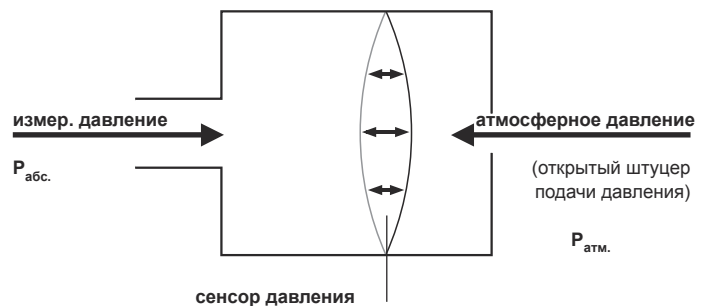
Дифференциальное давление (ΔP)

Под **дифференциальным давлением** подразумевается разница между давлением p_1 и давлением p_2 ($\Delta p = p_1 - p_2$).



Относительное давление ($P_{\text{отн.}}$)

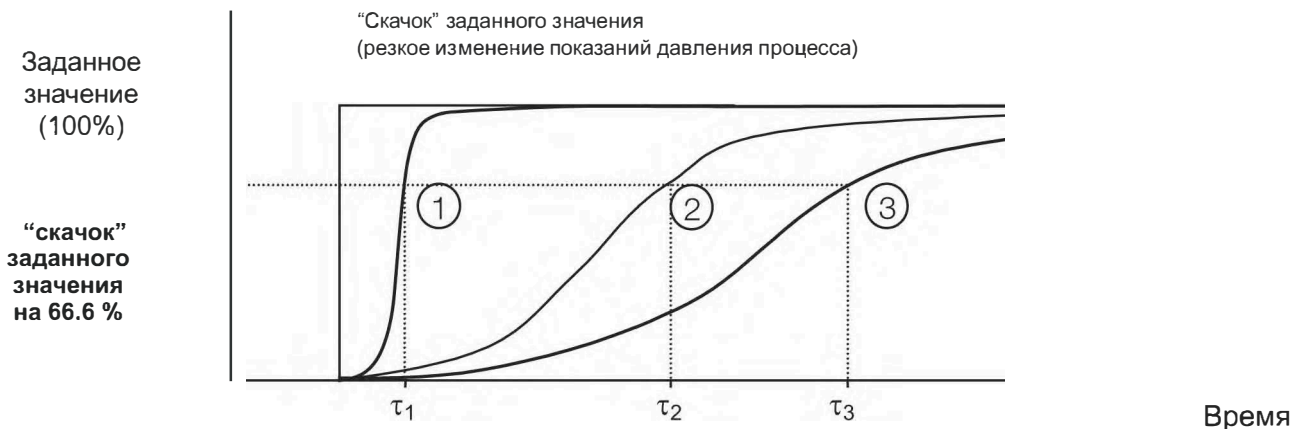
Относительное давление указывает на уровень абсолютного давления ($P_{\text{абс.}}$) по отношению к уровню атмосферного давления ($P_{\text{атм.}}$); $P_{\text{отн.}} = P_{\text{абс.}} - P_{\text{атм.}}$. Положительное относительное давление называется избыточным давлением, в то время как отрицательное относительное давление подразумевает под собой вакуум.



Физические принципы

Задержка сигнала

testo 63xx демонстрируют действительно высокий уровень быстродействия, исчисляемый в миллисекундах. Данное преимущество обеспечивает возможность оптимального контроля во многих областях применения. Тем не менее, в некоторых случаях не требуется такое быстрое срабатывание сигнала (например, отдельные пики давления не должны инициировать сигнал тревоги в чистых помещениях). Для достижения этого необходимо увеличить время срабатывания путем установки времени задержки сигнала. Задержка сигнала прибавляется ко времени отклика сенсора и указывает на усреднение значений на выбранном временном интервале. Временной интервал выбирается в диапазоне от 1 с (нет задержки) до макс. 15 с.



Свойства: testo 6301 01757276

Changing the parameterization

- Unit/analog output
 - Channel 1
 - Channel 2
 - Channel 3
- Alarm values
 - Alarm 1
 - Alarm 2
 - Alarm 3
 - Alarm 4
- Basic settings
 - Process pressure humidity
 - Process data pressure
 - Norm data
 - Display
 - Zeroing cycle

Channel 1
Analog output

mA

20.0

12.0

4.0

10

10

-10

Scale minimum

Scale maximum

Probe
dP

Unit
Pa

Analog signal delay (independent of reaction time, e.g. t₉₀ of sensor)

Signal delay (Stage 1 : 15)

testo 6301
SN 01757276
FW 1.00

Communication OK

OK Отмена Применить

Установка времени задержки сигнала с помощью ПО P2A

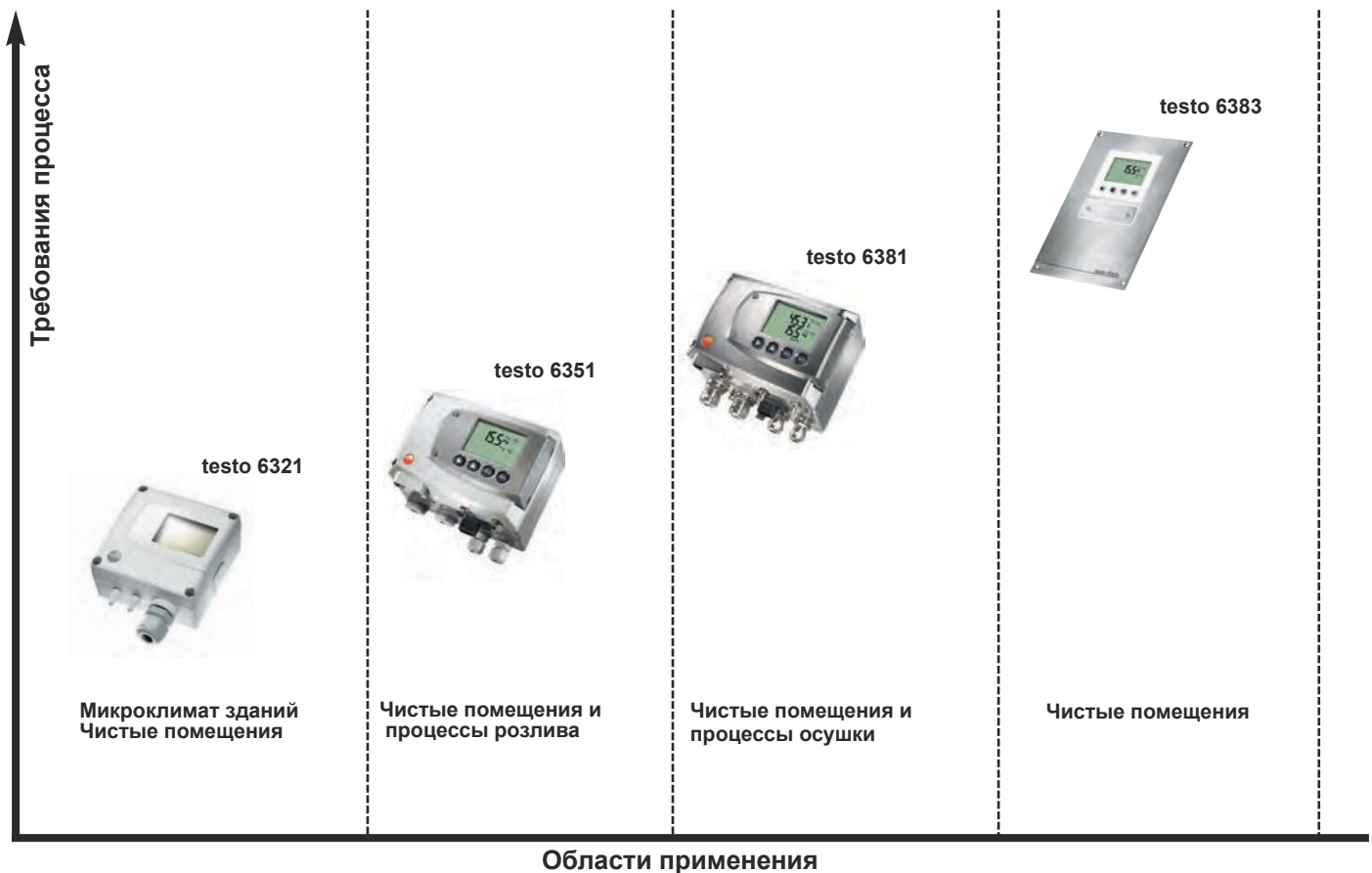
Трансмиттеры дифференциального давления Testo

Краткий обзор моделей и областей применения

Testo предлагает 4 модели трансмиттеров дифференциального давления для стационарного применения. Ниже представлена условная классификация трансмиттеров по областям применения. На последующих страницах каждая модель описана подробно.





Трансмиттеры данной серии разрабатывались с учетом высоких требований, предъявляемых к измерениям в чистых помещениях, процессам осушки / розлива / окрашивания, а также мониторингу микроклимата зданий.

Как правило, сенсоры давления подвержены дрейфу - это может быть связано, как со временем, так и с изменением температуры. Дрейф сенсора может отрицательно сказаться на результатах измерений и, как следствие, на качестве процессов. Трансмиттеры Testo позволяют избежать этого путем выполнения автоматической настройки нулевой точки с заданной цикличностью. Данное преимущество обеспечивает высокий уровень точности и долгосрочную стабильность. Специалисты Testo разработали специальную модель трансмиттера для скрытого монтажа в чистых помещениях - testo 6383, а также трансмиттер для промышленного сектора - testo 6381: обе модели отвечают высочайшим требованиям и дополнительно измеряют температуру и влажность.



Трансмиттеры дифференциального давления Testo / ПО P2A

Краткий обзор моделей и областей применения

	testo 6321	testo 6351	testo 6381	testo 6383
				
Параметры	Дифференциальное давление	Диф. давление, скорость потока, объемный расход	Дифференц. давление, влажность / температура (опция), скорость потока, объемный расход	Дифференциальное давление, влажность/ температура
Диапазон измер. (выбир. пользов.).	100 Па ... 2000 гПа	50 Па ... 2000 гПа	10 Па ... 1000 гПа	10 Па ... 10гПа
Корпус	Пластиковый корпус	Пластиковый корпус	Металлический корпус	Корпус из нержав. стали (монтаж "заподлицо")
Интеграция через Ethernet	—	Интеграция трансмиттера в существующую систему. Интеграция трансмиттера в систему мониторинга данных измерений, напр., testo Saveris	Интеграция трансмиттера в существующую систему. Интеграция трансмиттера в систему мониторинга данных измерений, напр., testo Saveris	Интеграция трансмиттера в существующую систему. Интеграция трансмиттера в систему мониторинга данных измерений, напр., testo Saveris
Применение	Микроклимат зданий: промышленные и коммерч. здания, напр., производств. залы и склады Офисные и административные здания, торговые помещения и выставочные залы, музеи и библиотеки, школы, отели, больницы и т.д.	Мониторинг диф. давления в процессах розлива Технологии кондицион. воздуха в критических условиях (системы ВКВ)	Мониторинг диф. давления в процессах розлива / наполнения и окрашивания Мониторинг диф. давления между чистыми помещ. (опция: одновременное измер. темпер. и влажности)	Мониторинг диф. давления в чистых помещениях (опция: одновременное измерение температуры и влажности)
Область установки в чистом помещении	Нормальная или внешняя зона	Нормальная или внешняя зона	Нормальная или внешняя зона	Критическая зона: скрытый монтаж на стену чистого помещения

ПО P2A: оптимизация процессов и экономия времени при проведении пуско-наладки и обслуживания

Трансмиттеры Testo поставляются готовыми к эксплуатации. Для еще более профессионального применения доступен простой в эксплуатации программный продукт со следующими функциями:

- Параметризация единиц измерения и градуировки
- Настройка сенсора и аналоговых выходов (влажность: 1-точечная, 2-точечная; давление: n-точечная)
- История параметризации настроек, выполненных на ПК с помощью ПО P2A

Благодаря внешнему интерфейсу возможно выполнение настройки всей сигнальной цепи непосредственно на объекте, что сокращает количество времени, затрачиваемого на пуско-наладку и техническое обслуживание. Более того, с помощью данного ПО возможно сохранение файлов параметров на ПК, что позволяет сократить время при параметризации дополнительных трансмиттеров или аналогичных точек измерения.



testo 6321: трансмиттер дифференциального давления для оптимизации микроклимата зданий

1 Описание модели



Области применения:

- Промышленные и коммерческие здания, напр., производственные залы и склады
- Офисные и административные здания
- Торговые площади и выставочные залы
- Музеи и библиотеки
- Здания школ, гостиниц, больниц и т.д.
- Чистые помещения

Трансмиситтер дифференциального давления **testo 6321** – оптимальное соотношение цены и эксплуатационных характеристик; идеально подходит для применения в системах вентиляции и кондиционирования воздуха. Оборудование для комплексной автоматизации зданий требует высокоточного мониторинга, именно поэтому к используемым измерительным технологиям предъявляются особенно высокие требования. Трансмиситтер **testo 6321** окажет необходимую поддержку в обеспечении надлежащего функционирования систем, оптимизации условий микроклимата и энергосбережении благодаря высокой точности и долгосрочной стабильности.

- Пьезорезистивные датчики; диапазон измерения от 100 Па до 2бар
- Свободная градуировка диапазона на $\pm 50\%$ от конечного значения диапазона измерения
- Магнитный клапан для автоматической настройки нулевой точки
- Внешний интерфейс для параметризации, настройки и анализа (ПО P2A)
- Погрешность $\pm 1.2\%$ от диапа. измер. + исходная погрешность 0.3 Па – соотв. частоте обнуления 60 с / номин. температ. $+22\text{ }^\circ\text{C}$
- Выбор аналоговых выходов и диапа. измерения
- Опциональный дисплей
- Свободная градуировка в пределах диапазона измерения

2 Варианты конфигурации

AXX	Диапазон измерений
BXX	Аналоговый выход/питание
CXX	Дисплей
EXX	Цвет корпуса
FXX	Единицы измерения

Поставляется в комплекте с настенным кронштейном

Пример:

Код заказа трансмиттера testo 6321 с учетом следующих опций:

- Диапазон измерений 0 ... 100 Па
- Аналоговый выход 0 ... 5 В
- Без дисплея
- Цвет корпуса: светло-серый
- Единица измерения: мбар

AXX	Диапазон измерений
A03	0 ... 100 Па
A05	0 ... 10 гПа
A06	0 ... 20 гПа
A07	0 ... 50 гПа
A08	0 ... 100 гПа
A09	0 ... 500 гПа
A10	0 ... 1000 гПа
A11	0 ... 2000 гПа
A23	-100 ... 100 Па
A25	-10 ... 10 гПа
A26	-20 ... 20 гПа
A27	-50 ... 50 гПа
A28	-100 ... 100 гПа
A29	-500 ... 500 гПа
A30	-1000 ... 1000 гПа
A31	-2000 ... 2000 гПа

BXX	Аналоговый выход / питание
B02	0 ... 1 В (4-х проводн., 24 В AC/DC)
B03	0 ... 5 В (4-х проводн., 24 В AC/DC)
B04	0 ... 10 В (4-х проводн., 24 В AC/DC)
B06	4 ... 20 мА (4-х проводн., 24 В AC/DC)

CXX	Дисплей
C00	без дисплея
C01	с дисплеем

EXX	Цвет корпуса
E01	Светло-серый корпус с цветным логотипом Testo
E02	Белый корпус без логотипа Testo logo
E03	Белый корпус с чёрно-белым логотипом Testo

FXX	Единицы измерения
F01	Па / мин / макс
F02	гПа / мин / макс
F03	кПа / мин / макс
F04	мбар / мин / макс
F05	бар / мин / макс
F06	мм H ₂ O / мин / макс
F07	дюйм H ₂ O / мин / макс
F08	дюйм HG / мин / макс
F09	кг/см ² / мин / макс
F10	PSI / мин / макс

0555 6321 A03 B03 C00 E00 F04



testo 6321: технические данные

2 Технические данные

Параметры измерения		
Дифференциальное давление		
Диапазон измерения	0 ... 100 Па 0 ... 10 гПа 0 ... 20 гПа 0 ... 50 гПа 0 ... 100 гПа 0 ... 500 гПа 0 ... 1000 гПа 0 ... 2000 гПа	-100 ... 100 Па -10 ... 10 гПа -20 ... 20 гПа -50 ... 50 гПа -100 ... 100 гПа -500 ... 500 гПа -1000 ... 1000 гПа -2000 ... 2000 гПа
Погрешность измерения*	±1,2% от конечн. знач. диап. измер. ±0,3 Па Температурный дрейф: 0.05% от диап. измер. на Кельвин от номин. температуры 22 °С Дрейф нулевой точки: 0% (благодаря настройке нулевой точки)	
Сенсор	пьезорезистивный сенсор	
Автом. настр. нулевой точки	через магнитный клапан	
Допустимая нагрузка	Диапазон измер.	Макс. нагрузка
	0 ... 100 Па	20000 Па
	0 ... 10 гПа	200 гПа
	0 ... 20 гПа	200 гПа
	0 ... 50 гПа	750 гПа
	0 ... 100 гПа	750 гПа
	0 ... 500 гПа	2500 гПа
	0 ... 1000 гПа	2500 гПа
	0 ... 2000 гПа	2500 гПа
	-100 ... 100 Па	20000 Па
	-10 ... 10 гПа	200 гПа
	-20 ... 20 гПа	200 гПа
	-50 ... 50 гПа	750 гПа
	-100 ... 100 гПа	750 гПа
	-500 ... 500 гПа	2500 гПа
	-1000 ... 1000 гПа	2500 гПа
	-2000 ... 2000 гПа	2500 гПа

Общие технические данные		
Корпус		
Материал / цвет	АБС-пластик / белый (RAL 9010) или светло-серый	
Вес	приблиз. 160 г	
Дисплей		
Дисплей	1-строчный, LCD (опция)	
Разрешение	Диап. измерений	Разрешение
	0 ... 100 Па	0.1 Па
	0 ... 10 гПа	0.01 гПа
	0 ... 20 гПа	0.01 гПа
	0 ... 50 гПа	0.01 гПа
	0 ... 100 гПа	0.1 гПа
	0 ... 500 гПа	0.1 гПа
	0 ... 1000 гПа	1 гПа
	0 ... 2000 гПа	1 гПа
	-100 ... 100 Па	0.1 Па
	-10 ... 10 гПа	0.01 гПа
	-20 ... 20 гПа	0.01 гПа
	-50 ... 50 гПа	0.01 гПа
	-100 ... 100 гПа	0.1 гПа
	-500 ... 500 гПа	0.1 гПа
	-1000 ... 1000 гПа	1 гПа
	-2000 ... 2000 гПа	1 гПа
Прочее		
Класс защиты	IP65 (обязательное условие: трансмиттер должен быть подсоединен и/или оснащен уплотнительными заглушками)	
EMC	Директива ЕС: 2004/108/ЕС	
Автоматическая настр. нулевой точки	каждые 60 с (настройка производителя)	

Входы/выходы	
Аналоговые выходы	
Тип выхода	0 ... 1/5/10 В (4-х проводн.) 4 ... 20 мА (4-х проводн.)
Частота измерения	1/с
Разрешение	12 бит
Погрешность аналоговых выходов	0 ... 1 В ±2,5 мВ 0 ... 5 В ±12,5 мВ 0 ... 10 В ±25 мВ 4 ... 20 мА ±0,05 мА
Максим. нагрузка	500 Ω
Прочие выходы	
Прочие аналоговые выходы	Mini DIN для ПО P2A (ПО для настройки и параметризации)
Питание	
Подача напряжения	20 ... 30 В AC/DC
Потребление тока	30 мА

Рабочие условия	
Влажность (сенсор)	0 ... 90 %ОВ
Температура (сенсор)	-5 ... +50 °С
Температура хранения	-40 ... +80 °С

*Определение погрешности измерений в соответствии с GUM (Справочное руководство по определению погрешности измерений):
При определении погрешности измерений учитываются следующие факторы:
погрешность измерительного прибора (гистерезис, линейность, воспроизводимость), составляющие погрешности при тестировании и калибровке. При этом за основу принимается типичное для измерительной технологии значение коэффициента запаса k=2, соответствующее уровню доверительной вероятности 95%.



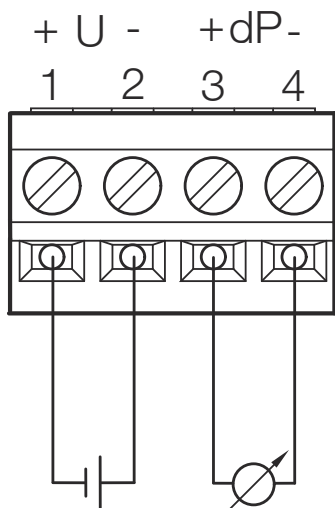
Модель testo 6321 внесена в Государственный Реестр Средств измерений РФ под номером РФ 47168-11 и допущена к применению на территории РФ.
Срок действия до 07 июля 2016 г.
Межповерочный интервал - 1 год.



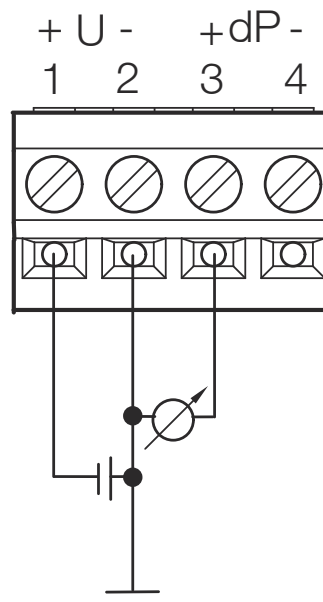
testo 6321: схема подключения и технические чертежи

3 Схема подключения

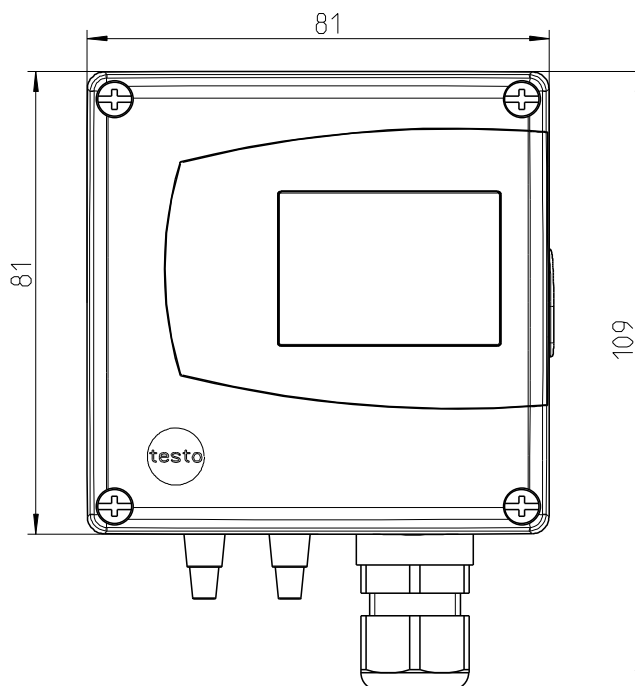
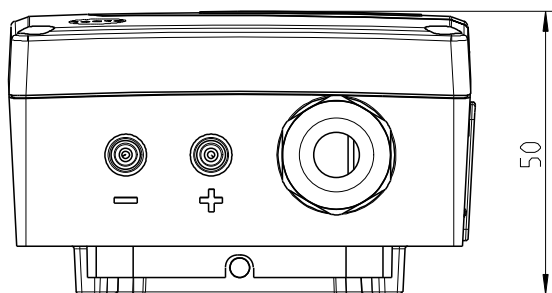
4-х проводное подключение



3-х проводное подключение



4 Технические чертежи



testo 6351: прецизионный трансмиттер дифференциального давления

1 Описание модели



Трансмиттер дифференциального давления **testo 6351** был разработан специально для мониторинга дифференциального давления в диапазоне от 50 Па до 2000 гПа. Технологии чистых помещений основаны на поддержании определенного уровня избыточного давления, что предотвращает проникновение загрязненного воздуха. Для обеспечения надлежащих условий микроклимата в чистом помещении, трансмиттер дополнительно рассчитывает параметры объемного расхода и скорости потока, используя данные дифференциального давления.

Преимуществом модели **testo 6351** является возможность автоматической настройки нулевой точки, обеспечивающая высокую точность и долгосрочную стабильность.

Интегрированная функция самодиагностики и заблаговременного оповещения также способствует высокой степени эксплуатационной готовности системы.

Области применения:

- Мониторинг дифференциального давления в зонах между чистыми помещениями
- Мониторинг дифференциального давления в процессах розлива
- Мониторинг диф. давления, объемного расхода и скорости потока в технологиях кондициониров. воздуха в критических условиях (системы ВКВ)

- Измерение дифференциального давления, скорости потока и объемного расхода
- Автоматическая настройка нулевой точки гарантирует высокую, не зависящую от температуры точность и долгосрочную стабильность
- Пластиковый корпус
- Дисплей с многоязыковым меню управления и функцией оптического сигнального оповещения
- Ethernet, релейные и аналоговые выходы позволяют выполнить оптимальную интеграцию трансмиттера в индивидуальные системы автоматизации
- Функция самодиагностики и предварительного оповещения гарантирует высокую работоспособность системы
- ПО P2A для параметризации, настройки и анализа экономит Ваше время и затраты при выполнении пусконаладочных работ и технического обслуживания
- Возможность градуировки диапазона на $\pm 50\%$ от конечного значения; свободная градуировка в пределах диапазона измерения
- Конфигурация функции сигнального оповещения: возможность настройки задержки сигнала и выбор типа подтверждения оповещения



Модель testo 6351 внесена в Государственный Реестр Средств измерений РФ под номером 47168-11 и допущена к применению на территории РФ. Срок действия до 07 июля 2016 г. Межповерочный интервал - 1 год.



testo 6351: варианты конфигурации

2 Варианты конфигурации

Axx Диапазон измерения	Fxx Единица диф.давления / скорости потока (заданная)
Bxx Аналоговый выход / питание	Hxx Реле
Cxx Дисплей	Kxx Язык инструкции по эксплуатации (для печатных инструкций на 2-х языках)
Dxx Разъем кабеля	
Exx Ethernet	

Стандартный код заказа выглядит следующим образом:
0555 6351 AXX BXX CXX DXX EXX FXX HXX IXX JXX KXX

Номер заказа 0555 6351 **A01** **Bxx** **Cxx** **Dxx** **Exx** **Fxx** **Hxx** **Ixx** **Jxx** **Kxx**

A02	0 ... 50 Па
A03	0 ... 100 Па
A04	0 ... 500 Па
A05	0 ... 10 гПа
A07	0 ... 50 гПа
A08	0 ... 100 гПа
A09	0 ... 500 гПа
A10	0 ... 1000 гПа
A11	0 ... 2000 гПа
A22	-50 ... 50 Па
A23	-100 ... 100 Па
A24	-500 ... 500 Па
A25	-10 ... 10 гПа
A27	-50 ... 50 гПа
A28	-100 ... 100 гПа
A29	-500 ... 500 гПа
A30	-1000 ... 1000 гПа
A31	-2000 ... 2000 гПа

B02	0 ... 1 В (4-проводн., 24 В AC/DC)
B03	0 ... 5 В (4-проводн., 24 В AC/DC)
B04	0 ... 10 В (4-проводн., 24 В AC/DC)
B05	0 ... 20 мА (4-проводн., 24 В AC/DC)
B06	4 ... 20 мА (4-проводн., 24 В AC/DC)

C00	без дисплея, без кнопок управления
C02	с дисплеем, с кнопками управл. / английский
C03	с дисплеем, с кнопками управл. / немецкий
C04	с дисплеем, с кнопками управл. / французский
C05	с дисплеем, с кнопками управл. / испанский
C06	с дисплеем, с кнопками управл. / итальянский
C07	с дисплеем, с кнопками управл. / японский
C08	с дисплеем, с кнопками управл. / шведский

D01	Разъем кабеля M16 (реле: M20)
D02	Разъем кабеля NPT 1/2"
D03	Контакт кабеля через разъемное М-соединение для сигнала тревоги и питания

E00	без Ethernet-модуля
E01	с Ethernet-модулем

F01	Па / мин / макс
F02	гПа / мин / макс
F03	кПа / мин / макс
F04	мбар / мин / макс
F05	бар / мин / макс
F06	мм Н ₂ O / мин / макс
F07	дюйм Н ₂ O / мин / макс
F08	дюйм HG / мин / макс
F09	кг/см ² / мин / макс
F10	PSI / мин / макс
F11	м/с / мин / макс
F12	фут/мин / мин / макс
F13	м ³ /ч / мин / макс
F14	л/мин / мин / макс
F15	Нм ³ /ч / мин / макс
F16	Нл/мин / мин / макс

Градировка диапазона на ±50% от конечного значения; свободная градуировка в пределах диапазона измерения

H00	без реле
H01	4 релейных выхода, мониторинг пред. значений
H02	4 релейных выхода, предельн. значения канала 1 и общий сигнал тревоги

K01	Руководство по эксплуатации: немецкий/английский
K02	Руководство по эксплуатации: французский/английский
K03	Руководство по эксплуатации: испанский/английский
K04	Руководство по эксплуатации: итальянский/английский
K05	Руководство по эксплуатации: голландский/английский
K06	Руководство по эксплуатации: японский/английский
K07	Руководство по эксплуатации: китайский/английский
K08	Руководство по эксплуатации: шведский/английский



testo 6351: технические данные

3 Технические данные

Параметры		
Дифференциальное давление		
Диапазон измерения	0 ... 50 Па 0 ... 100 Па 0 ... 500 Па 0 ... 10 гПа 0 ... 50 гПа 0 ... 100 гПа 0 ... 500 гПа 0 ... 1000 гПа 0 ... 2000 гПа	-50 ... 50 Па -100 ... 100 Па -500 ... 500 Па -10 ... 10 гПа -50 ... 50 гПа -100 ... 100 гПа -500 ... 500 гПа -1000 ... 1000 гПа -2000 ... 2000 гПа
Погрешность измерения*	±0,8% от конечного значения диапазона измерения ±0,3 Па	
Свободно выбир. единицы измерения	Па, дополнительные единицы измерения см. в разделе Варианты конфигурации, стр. 13	
Сенсор	пьезорезистивный сенсор	
Автоматическая настр. нулевой точки	через магнитный клапан, периодичность настройки на выбор: 15 с, 30 с, 1 мин, 5 мин, 10 мин	
Допустимая нагрузка	Диапазон измер.	Перегрузка
	0 ... 50 Па	20000 Па
	0 ... 100 Па	20000 Па
	0 ... 500 Па	20000 Па
	0 ... 10 гПа	200 гПа
	0 ... 50 гПа	750 гПа
	0 ... 100 гПа	750 гПа
	0 ... 500 гПа	2500 гПа
	0 ... 1000 гПа	2500 гПа
	-10 ... 10 Па	20000 Па
	-50 ... 50 Па	20000 Па
	-100 ... 100 Па	20000 Па
	-500 ... 500 Па	20000 Па
	-10 ... 10 гПа	200 гПа
	-50 ... 50 гПа	750 гПа
	-100 ... 100 гПа	750 гПа
	-500 ... 500 гПа	2500 гПа
	-1000 ... 1000 гПа	2500 гПа
	-2000 ... 2000 гПа	2500 гПа

* Определение погрешности измерений в соответствии с GUM (Руководство по определению погрешности измерений): ±0,8% от конечного значения ±0,3 Па

GUM: стандарт ISO для определения погрешности измерения с целью получения возможности анализа и сравнения измерительных процедур, проводимых во всех странах мира.

При определении погрешности учитываются следующие факторы:

- Гистерезис
- Линейность
- Воспроизводимость
- Настройка параметров индивидуальной/заводской калибровки
- Тестирование по месту замера

Разъемы/выходы	
Аналоговые выходы	
Количество	1
Питание	0/4 ... 20 мА (4-проводн.) (24 В AC/DC) 0 ... 10 В (4-проводн.) (24 В AC/DC)
Частота измерения	1/с
Разрешение	12 бит
Градуировка	диф. давление: градуировка диапазона на ±50% от конечного значения диапазона; свободная градуировка в пределах диапазона
Нагрузка	макс. 500 Ω
Прочие выходы	
Ethernet	опционально с модулем Ethernet
Реле	Опция: 4 релейных выхода (свободное назначение для каналов измерений или как общий сигнал тревоги через меню управл. ПО P2A), до 250 В AC/3А (нормально открытый или нормально закрытый)
Цифровой выход	Мини-DIN для ПО P2A
Питание	
Напряжение	20 ... 30 В AC/DC, 300 мА - потребление тока, гальванически разделенные линия сигнала тревоги и линия питания

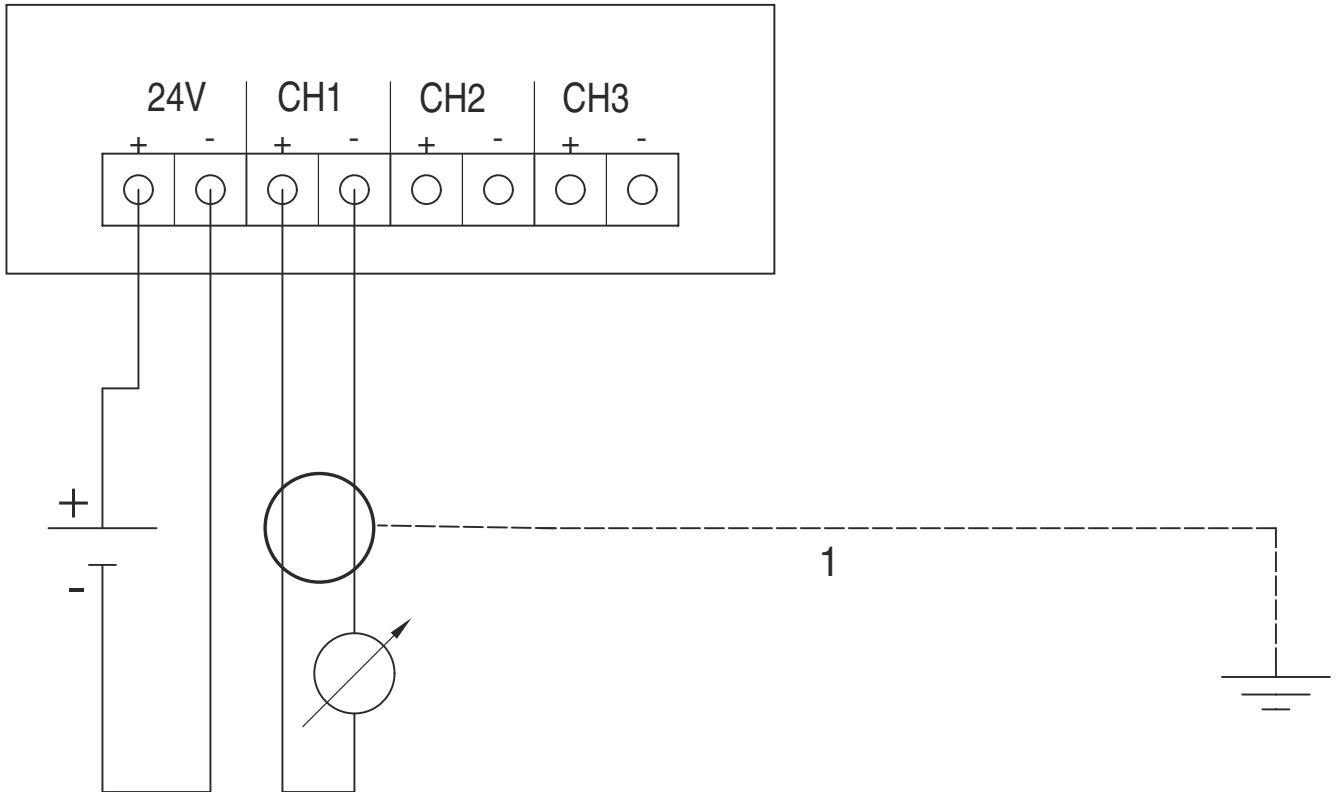
Общие технические данные

Корпус		
Материал	пластиковый корпус	
Размеры	162 x 122 x 77 мм	
Вес	0,7 кг; опция: промежуточный слой Ethernet 0,610 кг	
Дисплей		
Дисплей	опция: 3-х строчный ж/к дисплей с многоязычным меню управления	
Разрешение (давление)	Диапазон измер.	Разрешение
	0 ... 50 Па	0,1 Па
	0 ... 100 Па	0,1 Па
	0 ... 500 Па	0,1 Па
	0 ... 10 гПа	0,01 гПа
	0 ... 50 гПа	0,01 гПа
	0 ... 100 гПа	0,1 гПа
	0 ... 500 гПа	0,1 гПа
	0 ... 1000 гПа	1 гПа
	0 ... 2000 гПа	1 гПа
	-50 ... 50 Па	0,1 Па
	-100 ... 100 Па	0,1 Па
	-500 ... 500 Па	0,1 Па
	-10 ... 10 гПа	0,01 гПа
	-50 ... 50 гПа	0,01 гПа
	-100 ... 100 гПа	0,1 гПа
	-500 ... 500 гПа	0,1 гПа
	-1000 ... 1000 гПа	1 гПа
	-2000 ... 2000 гПа	1 гПа
Прочее		
Класс защиты	IP 65	
Стандарт	EU 2004/108/EC	
Условия эксплуатации		
Рабочая температура (корпус)	-5 ... 50 °C/23 ... 122 °F	
Температура хранения	-20 ... 60 °C/-4 ... 140 °F	

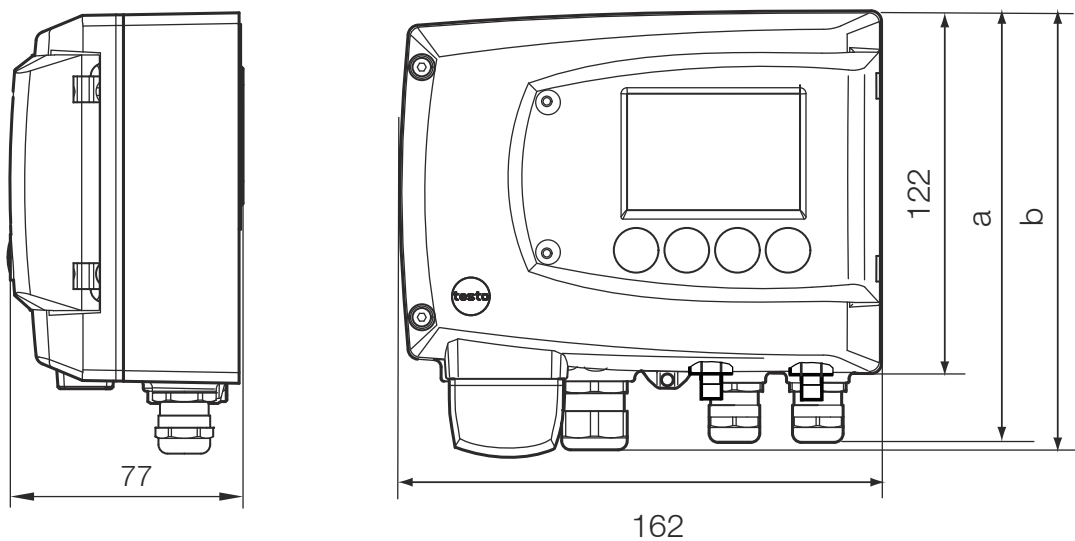


testo 6351: схема подключения и технические чертежи

4 Схема подключения



5 Технические чертежи



testo 6381: трансмиттер диф. давления с опцией измерения влажности/температуры

1 Описание модели



Области применения:

- Мониторинг дифференциального давления между чистыми помещениями; опционально: одновременное измерение температуры и влажности окружающей среды
- Мониторинг процессов осушки
- Измерение дифференциального давления в процессах розлива и дозирования, а также системах окрашивания методом распыления



Модель testo 6381 внесена в Государственный Реестр Средств измерений РФ под номером 47168-11 и допущена к применению на территории РФ. Срок действия до 07 июля 2016 г. Межповерочный интервал - 1 год.

Модель трансмиттера **testo 6381** идеально подходит для мониторинга дифференциального давления в диапазоне от 10 Па до 1000 гПа. Технологии чистых помещений основаны на поддержании определенного уровня избыточного давления, что предотвращает проникновение загрязненного воздуха. Для обеспечения надлежащих условий микроклимата в чистом помещении, трансмиттер дополнительно рассчитывает параметры объемного расхода и скорости потока, используя данные дифференциального давления. Благодаря опциональному зонду серии 6610 возможна регистрация показаний влажности и температуры без необходимости в дополнительных приборах.

Одним из преимуществ модели **testo 6381** является возможность автоматической настройки нулевой точки, обеспечивающая высокую точность и долгосрочную стабильность.

Интегрированная функция самодиагностики и заблаговременного оповещения также способствует высокой степени эксплуатационной готовности системы.

- Измерение дифференциального давления, скорости потока и объемного расхода; опционально: измерение влажности и температуры
- Автоматическая настройка нулевой точки гарантирует высокую, не зависящую от температуры точность и долгосрочную стабильность
- Возможность высокоточного измерения давления в низких диапазонах (до 10 Па)
- Прочный металлический корпус обеспечивает защиту от воздействия критических условий окружающей среды
- Дисплей с многоязычным меню управления и функцией оптического сигнального оповещения
- Ethernet, релейные и аналоговые выходы позволяют выполнить оптимальную интеграцию трансмиттера в индивидуальные системы автоматизации
- Функция самодиагностики и предварительного оповещения гарантирует высокую работоспособность системы
- ПО P2A для параметризации, настройки и анализа экономит Ваше время и затраты при выполнении пусконаладочных работ и технического обслуживания
- Возможность градуировки диапазона на $\pm 50\%$ от конечного значения и свободная градуировка в пределах диапазона измерения
- Конфигурация функции сигнального оповещения: возможность настройки задержки сигнала и выбор типа подтверждения оповещения



testo 6381: варианты конфигурации/схема подключения/технические чертежи

2 Варианты конфигурации

Axx Диапазон измерения
Bxx Аналоговый выход / питание
Cxx Дисплей
Dxx Разъем кабеля
Exx Ethernet
Fxx Единица диф. давления / скорости потока (заданная)

Gxx Единицы изм. опц. аналогового выхода для подключения зонда влажности (зонды серии testo 6610)
Hxx Реле
Ixx Единицы канала 3 (только при наличии опц. разъема для зонда влажности)
Kxx Язык руководства по эксплуатации (для печатных инструкций на 2-х языках)

**Стандартный код заказа выглядит следующим образом:
 0555 6381 AXX BXX CXX DXX EXX FXX GXX HXX IXX KXX**

Номер заказа: 0555 6381

A01 Bxx Cxx Dxx Exx Fxx Hxx Ixx Jxx Kxx

- A01 0 ... 10 Па
- A02 0 ... 50 Па
- A03 0 ... 100 Па
- A04 0 ... 500 Па
- A05 0 ... 10 гПа
- A07 0 ... 50 гПа
- A08 0 ... 100 гПа
- A09 0 ... 500 гПа
- A10 0 ... 1000 гПа
- A21 -10 ... 10 Па
- A22 -50 ... 50 Па
- A23 -100 ... 100 Па
- A24 -500 ... 500 Па
- A25 -10 ... 10 гПа
- A27 -50 ... 50 гПа
- A28 -100 ... 100 гПа
- A29 -500 ... 500 гПа
- A30 -1000 ... 1000 гПа

- B02 0 ... 1 В (4-проводн., 24 В AC/DC)
- B03 0 ... 5 В (4-проводн., 24 В AC/DC)
- B04 0 ... 10 В (4-проводн., 24 В AC/DC)
- B05 0 ... 20 мА (4-проводн., 24 В AC/DC)
- B06 4 ... 20 мА (4-проводн., 24 В AC/DC)

- C00 без дисплея, без кнопок управления
- C02 с дисплеем, с кнопками управл. / английский
- C03 с дисплеем, с кнопками управл. / немецкий
- C04 с дисплеем, с кнопками управл. / французский
- C05 с дисплеем, с кнопками управл. / испанский
- C06 с дисплеем, с кнопками управл. / итальянский
- C07 с дисплеем, с кнопками управл. / японский
- C08 с дисплеем, с кнопками управл. / шведский

- D01 Разъем кабеля M16 (реле: M20)
- D02 Разъем кабеля NPT 1/2"
- D03 Контакт кабеля через разъемное М-соединение для сигнала тревоги и питания

- E00 без Ethernet-модуля
- E01 с Ethernet-модулем

- F01 Па / мин / макс
- F02 гПа / мин / макс
- F03 кПа / мин / макс
- F04 мбар / мин / макс
- F05 бар / мин / макс
- F06 ммН₂O / мин / макс
- F07 дюймН₂O / мин / макс
- F08 дюйм НГ / мин / макс
- F09 кг/см² / мин / макс
- F10 PSI / мин / макс
- F11 м/с / мин / макс
- F12 фут/мин / мин / макс
- F13 м³/ч / мин / макс
- F14 л/мин / мин / макс
- F15 Нм³/ч / мин / макс
- F16 Нл/мин / мин / макс

Градировка диапазона на ±50% от конечного значения; свободная градировка в пределах диапазона измерения

- G00 без возможности подключения зонда влажности testo 6610
- G01 %ОВ/ мин / макс
- G02 °C/ мин / макс
- G03 °F/ мин / макс
- G04 °C_{тp} / мин / макс
- G05 °F_{тp} / мин / макс
- G06 г/кг / мин / макс
- G07 гр/фунт / мин / макс
- G08 г/м³ / мин / макс
- G09 гр/фут³ / мин / макс
- G10 ррт_{об.} / мин / макс
- G11 °C_{см.шар.} / мин / макс
- G12 °F_{см.шар.} / мин / макс
- G13 кДж/кг / мин / макс (энтальпия)
- G14 мбар / мин / макс (парц. давл. вод. пара)
- G15 ммН₂O / мин / макс (парц. давл. вод. пара)
- G16 °C_{см.}(точка росы смеси Н₂O₂)
- G17 °F_{см.}(точка росы смеси Н₂O₂)

с возможностью подключения testo 6610

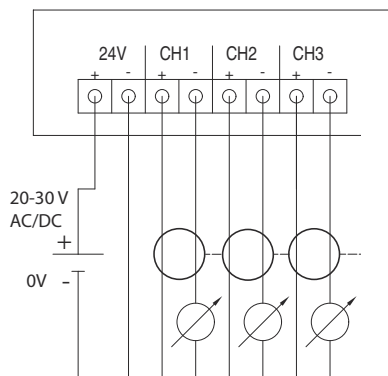
- H00 без реле
- H01 4 релейных выхода, мониторинг пред. значений
- H02 4 релейных выхода, предельн. значения канала + 1 и общий сигнал тревоги

- I01 %ОВ / мин / макс
- I02 °C/ мин / макс
- I03 °F/ мин / макс
- I04 °C_{тp} / мин / макс
- I05 °F_{тp} / мин / макс
- I06 г/кг / мин / макс
- I07 гр/фунт / мин / макс
- I08 г/м³ / мин / макс
- I09 гр/фут³ / мин / макс
- I10 ррт_{об.} / мин / макс
- I11 °C_{см.шар.} / мин / макс
- I12 °F_{см.шар.} / мин / макс
- I13 кДж/кг / мин / макс (энтальпия)
- I14 гПа / мин / макс (парц. давл. вод. пара)
- I15 ммН₂O / мин / макс (парц. давл. вод. пара)
- I16 °C_{см.}(точка росы смеси Н₂O₂)
- I17 °F_{см.}(точка росы смеси Н₂O₂)

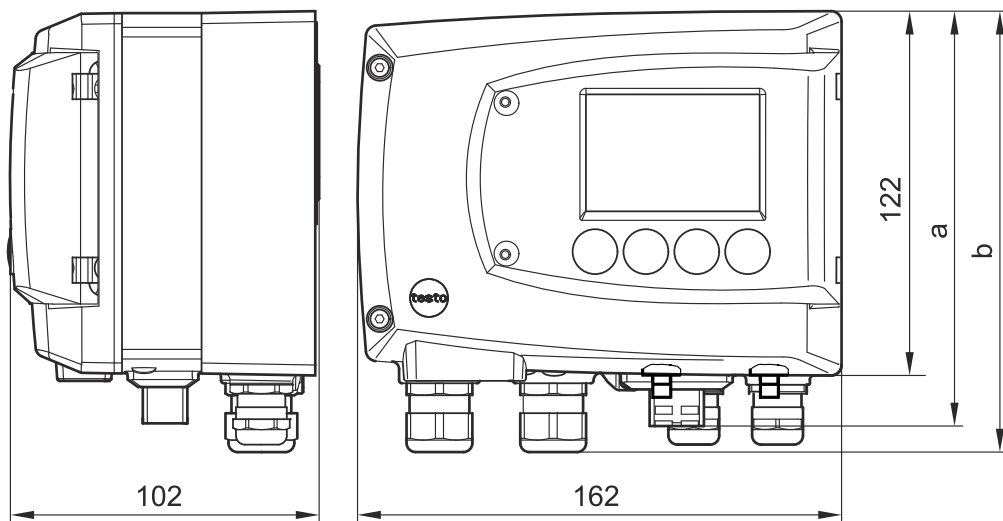
только при выборе G-кода (начиная с G01)

- K01 Руководство по эксплуатации: немецкий/английский
- K02 Руководство по эксплуатации: французский/английский
- K03 Руководство по эксплуатации: испанский/английский
- K04 Руководство по эксплуатации: итальянский/английский
- K05 Руководство по эксплуатации: голландский/английский
- K06 Руководство по эксплуатации: японский/английский
- K07 Руководство по эксплуатации: китайский/английский
- K08 Руководство по эксплуатации: шведский/английский

3 Схема подключения



2 Технические чертежи





testo 6381: технические данные

2 Технические данные

Параметры																																							
Дифференциальное давление																																							
Диапазон измерения	<table border="1"> <tr><td>0 ... 10 Па</td><td>-10 ... 10 Па</td></tr> <tr><td>0 ... 50 Па</td><td>-50 ... 50 Па</td></tr> <tr><td>0 ... 100 Па</td><td>-100 ... 100 Па</td></tr> <tr><td>0 ... 500 Па</td><td>-500 ... 500 Па</td></tr> <tr><td>0 ... 10 гПа</td><td>-10 ... 10 гПа</td></tr> <tr><td>0 ... 50 гПа</td><td>-50 ... 50 гПа</td></tr> <tr><td>0 ... 100 гПа</td><td>-100 ... 100 гПа</td></tr> <tr><td>0 ... 500 гПа</td><td>-500 ... 500 гПа</td></tr> <tr><td>0 ... 1000 гПа</td><td>-1000 ... 1000 гПа</td></tr> </table>	0 ... 10 Па	-10 ... 10 Па	0 ... 50 Па	-50 ... 50 Па	0 ... 100 Па	-100 ... 100 Па	0 ... 500 Па	-500 ... 500 Па	0 ... 10 гПа	-10 ... 10 гПа	0 ... 50 гПа	-50 ... 50 гПа	0 ... 100 гПа	-100 ... 100 гПа	0 ... 500 гПа	-500 ... 500 гПа	0 ... 1000 гПа	-1000 ... 1000 гПа																				
0 ... 10 Па	-10 ... 10 Па																																						
0 ... 50 Па	-50 ... 50 Па																																						
0 ... 100 Па	-100 ... 100 Па																																						
0 ... 500 Па	-500 ... 500 Па																																						
0 ... 10 гПа	-10 ... 10 гПа																																						
0 ... 50 гПа	-50 ... 50 гПа																																						
0 ... 100 гПа	-100 ... 100 гПа																																						
0 ... 500 гПа	-500 ... 500 гПа																																						
0 ... 1000 гПа	-1000 ... 1000 гПа																																						
Погрешность измер.*	0,5% от конечн. знач. диап. измер. ±0,3 Па																																						
Единицы измерения (на выбор)	Па, дополнит. единицы измерения см. в разделе Варианты конфигурации, стр. 17																																						
Сенсор	пьезорезистивный сенсор																																						
Автоматическая настройка нулевой точки	через магнитный клапан, периодичность настройки на выбор: 15 с, 30 с, 1 мин, 5 мин, 10 мин																																						
Допустимая нагрузка	<table border="1"> <tr><th>Диапазон измер.</th><th>Перегрузка</th></tr> <tr><td>0 ... 10 Па</td><td>20000 Па</td></tr> <tr><td>0 ... 50 Па</td><td>20000 Па</td></tr> <tr><td>0 ... 100 Па</td><td>20000 Па</td></tr> <tr><td>0 ... 500 Па</td><td>20000 Па</td></tr> <tr><td>0 ... 10 гПа</td><td>200 гПа</td></tr> <tr><td>0 ... 50 гПа</td><td>750 гПа</td></tr> <tr><td>0 ... 100 гПа</td><td>750 гПа</td></tr> <tr><td>0 ... 500 гПа</td><td>2500 гПа</td></tr> <tr><td>0 ... 1000 гПа</td><td>2500 гПа</td></tr> <tr><td>-10 ... 10 Па</td><td>20000 Па</td></tr> <tr><td>-50 ... 50 Па</td><td>20000 Па</td></tr> <tr><td>-100 ... 100 Па</td><td>20000 Па</td></tr> <tr><td>-500 ... 500 Па</td><td>20000 Па</td></tr> <tr><td>-10 ... 10 гПа</td><td>200 гПа</td></tr> <tr><td>-50 ... 50 гПа</td><td>750 гПа</td></tr> <tr><td>-100 ... 100 гПа</td><td>750 гПа</td></tr> <tr><td>-500 ... 500 гПа</td><td>2500 гПа</td></tr> <tr><td>-1000 ... 1000 гПа</td><td>2500 гПа</td></tr> </table>	Диапазон измер.	Перегрузка	0 ... 10 Па	20000 Па	0 ... 50 Па	20000 Па	0 ... 100 Па	20000 Па	0 ... 500 Па	20000 Па	0 ... 10 гПа	200 гПа	0 ... 50 гПа	750 гПа	0 ... 100 гПа	750 гПа	0 ... 500 гПа	2500 гПа	0 ... 1000 гПа	2500 гПа	-10 ... 10 Па	20000 Па	-50 ... 50 Па	20000 Па	-100 ... 100 Па	20000 Па	-500 ... 500 Па	20000 Па	-10 ... 10 гПа	200 гПа	-50 ... 50 гПа	750 гПа	-100 ... 100 гПа	750 гПа	-500 ... 500 гПа	2500 гПа	-1000 ... 1000 гПа	2500 гПа
Диапазон измер.	Перегрузка																																						
0 ... 10 Па	20000 Па																																						
0 ... 50 Па	20000 Па																																						
0 ... 100 Па	20000 Па																																						
0 ... 500 Па	20000 Па																																						
0 ... 10 гПа	200 гПа																																						
0 ... 50 гПа	750 гПа																																						
0 ... 100 гПа	750 гПа																																						
0 ... 500 гПа	2500 гПа																																						
0 ... 1000 гПа	2500 гПа																																						
-10 ... 10 Па	20000 Па																																						
-50 ... 50 Па	20000 Па																																						
-100 ... 100 Па	20000 Па																																						
-500 ... 500 Па	20000 Па																																						
-10 ... 10 гПа	200 гПа																																						
-50 ... 50 гПа	750 гПа																																						
-100 ... 100 гПа	750 гПа																																						
-500 ... 500 гПа	2500 гПа																																						
-1000 ... 1000 гПа	2500 гПа																																						
Влажность																																							
Диапазон измерения	в зависимости от подключенного зонда (см. стр. 22)																																						
Погрешность	в зависимости от подключенного зонда (см. стр. 22)																																						
Единицы измерения (на выбор)	%ОВ, дополнит. единицы измерения см. в разделе Варианты конфигурации, стр. 17																																						
Температурная зависимость/ коэффиц.	±0,02 %ОВ (при отклонениях температуры от 25 °С)																																						
Сенсор	емкостный сенсор																																						
Температура																																							
Диапазон измерения	в зависимости от подключенного зонда (см. стр. 22)																																						
Погрешность	0,15 °С / 32,2 °F																																						
Единицы измер. (на выбор)	°С / °F																																						
Сенсор	Pt 1000 1/3 Класс В; Pt 100 1/3 Класс В (testo 6615)																																						
* Определение погрешности измерений в соответствии с GUM (Руководство по определению погрешности измерений): ±0,8% от конечного значения ±0,3 Па GUM: стандарт ISO для определения погрешности измерения с целью получения возможности анализа и сравнения измерительных процедур, проводимых во всех странах мира. При определении погрешности учитываются следующие факторы: – Гистерезис – Линейность – Воспроизводимость – Настройка параметров индивидуальной/заводской калибровки – Тестирование по месту замера																																							

Разъемы/выходы	
Аналоговые выходы	
Количество	стандарт: 1; для зонда влажности/ температуры (опционально): 3
Питание	0/4 ... 20 мА (4-проводн.) (24 В AC/DC) 0 ... 10 В (4-проводн.) (24 В AC/DC)
Частота измерения	1/с
Разрешение	12 бит
Градуировка	Диф. давление: градуировка диапазона на ±50% от конечного значения диапазона; свободная градуировка в пределах диапазона
Нагрузка	макс. 500 Ω
Прочие выходы	
Ethernet	опционально с Ethernet-модулем
Реле	Опция: 4 релейных выхода (свободное назначение для каналов измерений или как общий сигнал тревоги через меню управл. ПО P2A), до 250 В AC/3А (нормально открытый или нормально закрытый)
Цифровой выход	Мини-DIN для ПО P2A
Питание	
Напряжение	20 ... 30 В AC/DC, 300 мА - потребление тока, гальванически разделенные линия сигнала тревоги и линия питания

Общие технические данные		
Корпус		
Материал	металлический корпус	
Размеры	162 x 122 x 77 мм	
Вес	1,960 кг; опция: промежуточный слой Ethernet 0.610 кг	
Дисплей		
Дисплей	Опция: 3-х строчный ж/к дисплей с многоязычным меню управления	
Разрешение (давление)	Диапазон измер.	Разрешение
	0 ... 10 Па	0.1 Па
	0 ... 50 Па	0.1 Па
	0 ... 100 Па	0.1 Па
	0 ... 500 Па	0.1 Па
	0 ... 10 гПа	0.01 гПа
	0 ... 50 гПа	0.01 гПа
	0 ... 100 гПа	0.1 гПа
	0 ... 500 гПа	0.1 гПа
	0 ... 1000 гПа	1 гПа
	-10 ... 10 Па	0.1 Па
	-50 ... 50 Па	0.1 Па
	-100 ... 100 Па	0.1 Па
	-500 ... 500 Па	0.1 Па
	-10 ... 10 гПа	0.01 гПа
	-50 ... 50 гПа	0.01 гПа
	-100 ... 100 гПа	0.1 гПа
	-500 ... 500 гПа	0.1 гПа
	-1000 ... 1000 гПа	1 гПа
Разрешение (влажность)	0.1 %ОВ	
Разрешение (температ.)	0.01 °С / °F	
Прочее		
Класс защиты	IP 65	
Стандарт	EU 2004/108/EC	
Условия эксплуатации		
Рабочая темпер. (корпус)	-5 ... 50 °С/23 ... 122 °F	
Температура хранения	-20 ... 60 °С/-4 ... 140 °F	

testo 6383: схема подключения и технические чертежи

1 Описание модели



Области применения:

- Мониторинг положительного и отрицательного давления в чистых помещениях, операционных и изоляторах
- Опционально: мониторинг влажности и температуры воздуха в чистом помещении



Модель testo 6383 внесена в Государственный Реестр Средств измерений РФ под номером 47168-11 и допущена к применению на территории РФ.
Срок действия до 07 июля 2016 г.
Межповерочный интервал - 1 год.

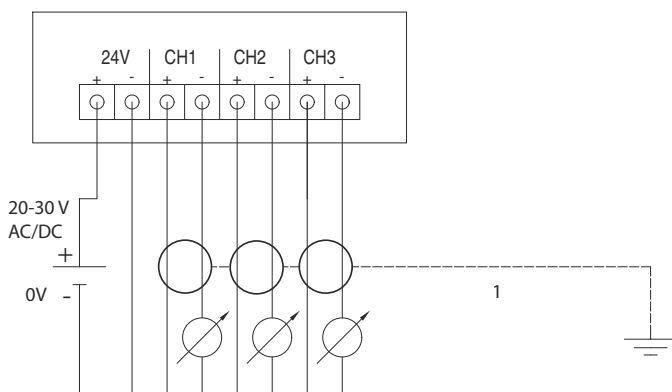
Трансмиттер дифференциального давления **testo 6383** был разработан специально для мониторинга низкого дифференциального давления в диапазоне от 10 Па до 10 гПа. Технологии чистых помещений направлены на поддержании определенного уровня избыточного давления, что предотвращает проникновение загрязненного воздуха в критические зоны. Благодаря опциональному встраиваемому или внешнему зонду серии 6610 возможна регистрация показаний влажности и температуры без необходимости в дополнительных приборах.

Одним из преимуществ модели **testo 6383** является функция автоматической настройки нулевой точки, обеспечивающая высокую точность и долгосрочную стабильность.

Интегрированная функция самодиагностики и заблаговременного оповещения также способствует высокой степени эксплуатационной готовности системы.

- Измерение дифференциального давления; опционально: измерение влажности и температуры
- Автоматическая настройка нулевой точки гарантирует высокую, не зависящую от температуры точность и долгосрочную стабильность
- Возможность высокоточного измерения давления в низких диапазонах (до 10 Па)
- Плоский дизайн корпуса трансмиттера обеспечивает возможность скрытого монтажа на стену чистого помещения
- Дисплей с многоязычным меню управления и функцией оптического сигнального оповещения
- Ethernet, релейные и аналоговые выходы позволяют выполнить оптимальную интеграцию трансмиттера в индивидуальные системы автоматизации
- Функция самодиагностики и предварительного оповещения гарантирует высокую работоспособность системы
- ПО P2A для параметризации, настройки и анализа экономит Ваше время и затраты при выполнении пусконаладочных работ и технического обслуживания
- Возможность градуировки диапазона на $\pm 50\%$ от конечного значения и свободная градуировка в пределах диапазона измерения
- Конфигурация функции сигнального оповещения: возможность настройки задержки сигнала и выбор типа подтверждения оповещения

2 Схема подключения





testo 6383: варианты конфигурации / технические чертежи

3 Варианты конфигурации

Axx Диапазон измерения
Bxx Аналоговый выход / питание
Cxx Дисплей
Dxx Интегрированный зонд влажности
Exx Ethernet
Fxx Единица диф. давления / скорости потока (заданная)

Gxx Единицы изм. опц. аналогового выхода для подключения зонда влажности (зонды серии testo 6610)
Hxx Реле
Ixx Единицы канала 3 (только при наличии опц. разъема для зонда влажности)
Kxx Язык руководства по эксплуатации (для печатных инструкций на 2-х языках)

Стандартный код заказа выглядит следующим образом:
0555 6383 AXX BXX CXX DXX EXX FXX GXX HXX IXX KXX

Номер заказа: 0555 6383

A01 Bxx Cxx Dxx Exx Fxx Hxx Ixx Jxx Kxx

A01 0 ... 10 Па
A02 0 ... 50 Па
A03 0 ... 100 Па
A04 0 ... 500 Па
A05 0 ... 10 гПа
A21 -10 ... 10 Па
A22 -50 ... 50 Па
A23 -100 ... 100 Па
A24 -500 ... 500 Па
A25 -10 ... 10 гПа

B02 0 ... 1 В (4-проводн., 24 В AC/DC)
B03 0 ... 5 В (4-проводн., 24 В AC/DC)
B04 0 ... 10 В (4-проводн., 24 В AC/DC)
B05 0 ... 20 мА (4-проводн., 24 В AC/DC)
B06 4 ... 20 мА (4-проводн., 24 В AC/DC)

C00 без дисплея, без кнопок управления
C02 с дисплеем, с кнопками управл. / английский
C03 с дисплеем, с кнопками управл. / немецкий
C04 с дисплеем, с кнопками управл. / французский
C05 с дисплеем, с кнопками управл. / испанский
C06 с дисплеем, с кнопками управл. / итальянский
C07 с дисплеем, с кнопками управл. / японский
C08 с дисплеем, с кнопками управл. / шведский

D00 без зонда влажности/температуры
D04 интегрированный зонд влажности/температуры
D05 разъем для внешнего зонда влажности/температуры серии testo 6610

E00 без Ethernet-модуля
E01 с Ethernet-модулем

F01 Па / мин / макс
F02 гПа / мин / макс
F03 кПа / мин / макс
F04 мбар / мин / макс
F05 бар / мин / макс
F06 ммН₂O / мин / макс
F07 дюймН₂O / мин / макс
F08 дюйм НГ / мин / макс
F09 кг/см² / мин / макс
F10 PSI / мин / макс

G01 %ОВ / мин / макс
G02 °C / мин / макс
G03 °F / мин / макс
G04 °C_{тр} / мин / макс
G05 °F_{тр} / мин / макс
G06 г/кг / мин / макс
G07 гр/фунт / мин / макс
G08 г/м³ / мин / макс
G09 гр/фут³ / мин / макс
G10 ррт_{об} / мин / макс
G11 °C_{см.шар.} / мин / макс
G12 °F_{см.шар.} / мин / макс
G13 кДж/кг / мин / макс (энтальпия)
G14 мбар / мин / макс (парц. давл. вод. пара)
G15 ммН₂O / мин / макс (парц. давл. вод. пара)
G16 °C_{см} (точка росы смеси Н₂O₂)
G17 °F_{см} (точка росы смеси Н₂O₂)

Градуировка диапазона на ±50% от конечного значения; свободная градуировка в пределах диапазона измерения

только при выборе D04 или D05

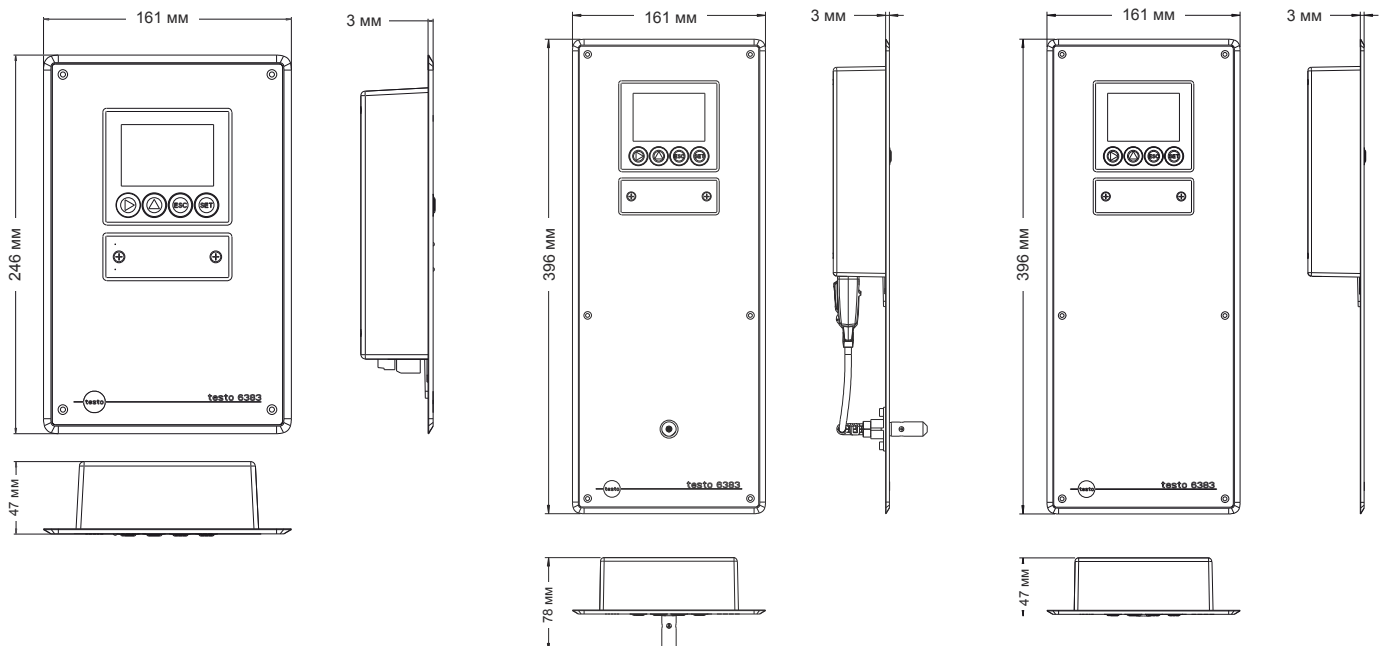
H00 без реле
H01 4 релейных выхода, мониторинг пред. значений
H02 4 релейных выхода, предельн. значения канала + 1 и общий сигнал тревоги

I01 %ОВ / мин / макс
I02 °C / мин / макс
I03 °F / мин / макс
I04 °C_{тр} / мин / макс
I05 °F_{тр} / мин / макс
I06 г/кг / мин / макс
I07 гр/фунт / мин / макс
I08 г/м³ / мин / макс
I09 гр/фут³ / мин / макс
I10 ррт_{об} / мин / макс
I11 °C_{см.шар.} / мин / макс
I12 °F_{см.шар.} / мин / макс
I13 кДж/кг / мин / макс (энтальпия)
I14 гПа / мин / макс (парц. давл. вод. пара)
I15 ммН₂O / мин / макс (парц. давл. вод. пара)
I16 °C_{см} (точка росы смеси Н₂O₂)
I17 °F_{см} (точка росы смеси Н₂O₂)

только при выборе D04 или D05

K01 Руководство по эксплуатации: немецкий/английский
K02 Руководство по эксплуатации: французский/английский
K03 Руководство по эксплуатации: испанский/английский
K04 Руководство по эксплуатации: итальянский/английский
K05 Руководство по эксплуатации: голландский/английский
K06 Руководство по эксплуатации: японский/английский
K07 Руководство по эксплуатации: китайский/английский
K08 Руководство по эксплуатации: шведский/английский

4 Технические чертежи





testo 6383: технические данные

5 Технические данные







Параметры		
Дифференциальное давление		
Диапазон измерения	0 ... 10 Па 0 ... 50 Па 0 ... 100 Па 0 ... 500 Па 0 ... 10 гПа	-10 ... +10 Па -50 ... +50 Па -100 ... +100 Па -500 ... +500 Па -10 ... +10 гПа
Погрешность измер.*	0,3% от конечн. знач. диап. измер. ±0.3 Па	
Единицы измерения (на выбор)	Па, дополнит. единицы измерения см. в разделе Варианты конфигурации, стр. 20	
Сенсор	пьезорезистивный сенсор	
Автоматическая настр. нулевой точки	через магнитный клапан, периодичность настройки на выбор: 15 с, 30 с, 1 мин, 5 мин, 10 мин	
Допустимая перегрузка	Диапазон измер.	Перегрузка
	0 ... 10 Па	20000 Па
	0 ... 50 Па	20000 Па
	0 ... 100 Па	20000 Па
	0 ... 500 Па	20000 Па
	0 ... 10 гПа	200 гПа
	-10 ... 10 Па	20000 Па
	-50 ... 50 Па	20000 Па
	-100 ... 100 Па	20000 Па
	-500 ... 500 Па	20000 Па
	-10 ... 10 гПа	200 гПа
Влажность		
Диапазон измерения	Модель с интегрированным зондом: 0 ... 100 %ОВ; Модель с внешним зондом: в зависимости от подключ. зонда (см. стр. 22)	
Погрешность	в зависимости от подключенного зонда (см. стр. 22)	
Единицы измерения (на выбор)	%ОВ, дополнительные единицы измер. см. в разделе Варианты конфигурации, стр. 20	
Температурная зависимость	±0.02 %ОВ на Кельвин (при отклонениях от номин. температ. 25 °С)	
Сенсор	емкостный сенсор	
Температура		
Диапазон измерения	в зависимости от подключенного зонда (см. стр. 22)	
Погрешность	0.15 °С / 32.2 °F	
Единицы измер. (на выбор)	°С / °F	
Сенсор	Pt 1000 1/3 Класс В; Pt 100 1/3 Класс В (с зондом testo 6615)	

* Определение погрешности измерений в соответствии с GUM (Руководство по определению погрешности измерений): ±0,5% от конечного значения ±0.3 Па
GUM: стандарт ISO для определения погрешности измерения с целью получения возможности анализа и сравнения измерительных процедур, проводимых во всех странах мира.
При определении погрешности учитываются следующие факторы:
– Гистерезис
– Линейность
– Воспроизводимость
– Настройка параметров индивидуальной/заводской калибровки
– Тестирование по месту замера

Разъемы / выходы		
Аналоговые выходы		
Количество	Стандарт: 1; для зонда влажности/ температуры (опционально): 3	
Питание	0/4 ... 20 мА (4-проводн.) (24 В AC/DC) 0 ... 10 В (4-проводн.) (24 В AC/DC)	
Частота измерения	1/с	
Разрешение	12 бит	
Градуировка	Диф. давление: градуировка диапазона на ±50% от конечного значения диапазона; свободная градуировка в пределах диапазона	
Нагрузка	макс. 500 Ω	
Прочие выходы		
Ethernet	опция	
Реле	Опция: 4 релейных выхода (свободное назначение для каналов измерений или как общий сигнал тревоги через меню управл. ПО P2A), до 250 В AC/3А (нормально открытый или нормально закрытый)	
Цифровой выход	Мини-DIN для ПО P2A	
Питание		
Напряжение	20 ... 30 В AC/DC, 300 мА - потребление тока, гальванически разделенные линия сигнала тревоги и линия питания	
Общие технические данные		
Корпус		
Материал	корпус из нержавеющей стали	
Размеры	без зонда влажн./темп.: 246 x 161 x 47 мм с зондом влажн./темп.: 396 x 161 x 78 мм	
Вес	Модель без зонда влажности: 0.9 кг; Модель с интегриров. зондом влажн.: 1.350 кг; версия с разъемом для внешнего зонда влажности: 1.260 кг	
Дисплей		
Дисплей	Опция: 3-х строчный ж/к дисплей с многоязычным меню управления	
Разрешение (давление)	Диапазон измер.	Разрешение
	0 ... 10 Па	0.1 Па
	0 ... 50 Па	0.1 Па
	0 ... 100 Па	0.1 Па
	0 ... 500 Па	0.1 Па
	0 ... 10 гПа	0.01 гПа
	-10 ... 10 Па	0.1 Па
	-50 ... 50 Па	0.1 Па
	-100 ... 100 Па	0.1 Па
	-500 ... 500 Па	0.1 Па
	-10 ... 10 гПа	0.01 гПа
Разрешение (влажность)	0.1 %ОВ	
Разрешение (температ.)	0.01 °С / °F	
Прочее		
Класс защиты	IP 65	
Стандарт	EU 2004/108/EC	
Условия эксплуатации		
Рабочая температ. (корпус)	-5 ... 50 °С/23 ... 122 °F	
Температура хранения	-20 ... 60 °С/-4 ... 140 °F	

Внешние зонды серии testo 6610 (для транзмиттеров testo 6383 / testo 6381)

1 Обзор моделей зондов серии 6610

	testo 6611*	testo 6612	testo 6613	testo 6614	testo 6615	testo 6617
						
Параметры						
Влажность						
Диапазон измерения	0 ... 100 %OB				см. остат. влажность	0 ... 100 %OB
Погрешность измерения** (25 °C)	±1,0 %OB (0 ... 90%); ±1,4 %OB (90 ... 100%)			±1,0 %OB (0 ... 100%)	см. остат. влажность	±1,2 %OB (0 ... 90%); ±1,6 %OB (90 ... 100%)
Погрешность измерения (при отклонениях от номин. темп. ±25 °C)	0,02 %OB/K					
Единицы измерения (свободно выбираемые)	%OB; °C _{тр} /°F _{тр} ; г/м ³ / г/фут ³ ; г/кг / гр/фут; кДж/кг; ВТУ/фут; °C _{см.шар.} /°F _{см.шар.} ; гпа; дюймH ₂ O ₂ ; ppm _{об.} ; %об.; °C _{см} (H ₂ O ₂)/°F _{см} (H ₂ O ₂)					
Воспроизводимость	выше 0,2 %OB					
Температура						
Единицы измерения (на выбор)	°C / °F					
Диапазон измерения	-20 ... +70 °C, -4 ... +158 °F	-30 ... +150 °C, -22 ... +302 °F	-40 ... +180 °C/-40 ... +356 °F		-40 ... +120 °C, -40 ... +248 °F	-40 ... +180 °C / -40 ... +356 °F
Погрешность измерения** (при 25 °C / 77°F)	±0,15 °C / 32,2 °F (Pt 1000 1/3 Класс B)				±0,15 °C / 32,2 °F Pt100 1/3 Класс B	±0,15 °C / 32,2 °F Pt1000 1/3 Класс B
Остаточная влажность						
Диапазон измерения					-60 ... +30 °C _{тр} / -76 ... +86 °F _{тр}	
Погрешность измерения					±1 K при 0° C _{тр} ±2K при -40° C _{тр} ±4K при -50° C _{тр}	
Общие технические данные						
Зонд						
Версия	настенная	для воздуховода	с кабелем	с обогреваемым зондом	с кабелем для изм. остат. влажн. (самонастройка)	с кабелем для монитор. состояния электрода
Измерит. наконечник зонда	нержавеющая сталь					
Кабель	армированный, FEP					
Разъем	пластик (ABS)					
Диаметр наконечника зонда	12 мм					
Длина наконечника зонда	200 мм	200/300/500/800 мм	120/200/300/500/800 мм	200/500 мм		
Длина кабеля		специально для воздуховода	1/2/5/10 м			
Рабочие условия						
Область применения	зонд климата для помещений; настенная установка	зонд влажности процесса; установка в воздуховод	зонд влажности процесса; установка с кабелем	зонд влажности для процессов с повыш. влажн./ для применения с риском образ. конденсата	зонд для измер. остаточн. влажн./ давление точки росы (самонастройка)	зонд влажности с самодиагностикой для среды с риском поврежд. сенсора
Давление процесса	1 бар положит. давления (након. зонда)		1 ... 10 бар (након. зонда) 1 бар (након. зонда)		1 ... 16 бар (након. зонда) 1 бар (након. зонда)	1 бар положит. давл.(након. зонда) 1 бар (након. зонда)

*Технические данные также применимы к встроенному зонду влажности testo 6383. Подключение зонда testo 6611 к testo 6383 невозможно.

****Определение погрешности измерений в соответствии с GUM** (Руководство по определению погрешности измерений):

GUM: стандарт ISO для определения погрешности измерения с целью получения возможности анализа и сравнения измерительных процедур, проводимых во всех странах мира.

При определении погрешности учитываются следующие факторы:

- Гистерезис
- Линейность
- Воспроизводимость
- Настройка параметров индивидуальной/заводской калибровки
- Тестирование по месту замера

Зонды серии 6610 для трансмиттеров дифференциального давления

2 Варианты конфигурации

0555 6610 **Lxx** **Mxx** **Nxx** **Pxx**

- L11** Зонд 6611 (настенная версия)
- L12** Зонд 6612 (версия для воздухов., до 150 °С)
- L13** Зонд 6613 (версия с кабелем, до 180 °С)
- L14** Зонд 6614 (версия с обогрев. кабелем)
- L15** Зонд 6614 (версия с обогрев. кабелем)
- L17** Зонд 6617 (версия с кабелем (самонастройка))

- M01** Пористый фильтр из нержавеющей стали
- M02** Защитный колпачок из металлич. проволоки
- M03** Пористый тефлоновый фильтр
- M04** Металлический защитный колпачок, разрезной
- M06** Тефлоновый фильтр с отверстием для конденсата
- M07** Тефлоновый фильтр с отверстием для конден., с защитой
- M08** Фильтр для H₂O₂ среды*

Пример заказа зонда testo 6613:

Зонд с кабелем, -40 ... +180 °С

Пористый фильтр из нержавеющей стали

Длина кабеля 2 м

Длина зонда 300 мм

0555 6610 L13 / M01 / N02 / P30

специально для повышенной влажности (только testo 6614)

- N00** Без кабеля
- N01** Длина кабеля 1 м
- N02** Длина кабеля 2 м
- N05** Длина кабеля 5 м
- N10** Длина кабеля 10 м
- N23** Длина кабеля, специально для воздуховода

	L11	L12	L13	L14	L15	L17
N00	X	-	-	-	-	-
N01	-	-	X	X	X	X
N02	-	-	X	X	X	X
N05	-	-	X	X	X	X
N10	-	-	X	X	X	X
N23	-	X	-	-	-	-

- P12** Длина зонда 300 мм
- P20** Длина зонда 200 мм
- P30** Длина зонда 300 мм
- P50** Длина зонда 500 мм
- P80** Длина зонда 800 мм

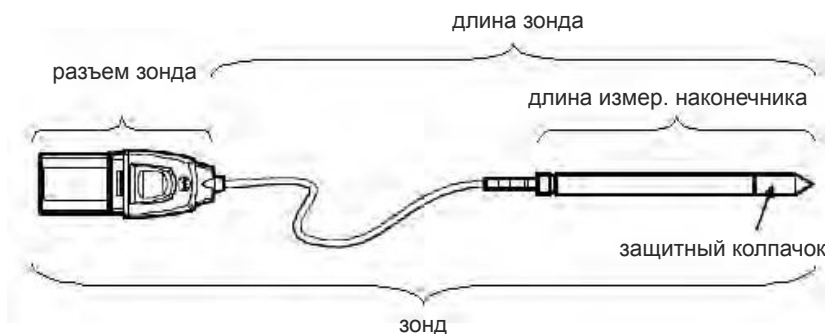
	L11	L12	L13	L14	L15	L17
P12	-	-	X	-	-	-
P20	X	X	X	X	X	X
P30	-	X	X	-	-	-
P50	-	X	X	X	X	X
P80	-	X	X	-	-	-

Процедура заказа:

Благодаря интерфейсу цифрового зонда Вы можете заказать трансмиттер и зонд отдельно друг от друга, см. выше пример заказа.

*Для H₂O₂ процессов:

Testo предлагает трансмиттер, который можно использовать в процессах с использованием перекиси водорода (H₂O₂) - например, при стерилизации. Защита сенсора обеспечивается с помощью специального зонда (код M08). Помимо этого, возможно измерение температуры "точки росы смеси" °C_{см}/°F_{см}.



Для получения дополнительной информации запросите следующие ценовые каталоги на русском языке:



Ценовой каталог
“Приборы измерения давления”
2012



Pneumator
Калибратор давления и прибор
для измерения диф. давления



Ценовой каталог
“Приборы измерения влажности”
2012



Ценовой каталог
“Приборы измерения температуры”
2012



Ценовой каталог
“Приборы измерения скорости
воздуха” 2012



Стационарные измерительные
технологии для сжатого воздуха

Российское отделение Testo - ООО “Тэсто Рус”
115054, Москва, Большой Строченовский пер., д.23В, стр.1
Телефон +7 (495) 221-62-13
Факс +7 (495) 221-62-16
E-mail info@testo.ru

www.testo.ru