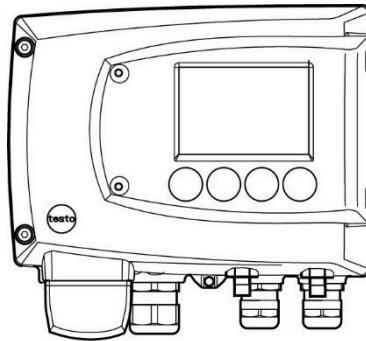




testo 6351 - Messumformer

P2A-Software - Parametrier-, Abgleich- und Analysesoftware

Bedienungsanleitung



1 Sicherheit und Umwelt

Elektrische Gefahren vermeiden

- > Messen Sie mit dem Gerät und angeschlossenen Fühlern niemals an oder in der Nähe von spannungsführenden Teilen.
- > Lassen Sie beschädigte Netzleitungen nur von autorisiertem Fachpersonal ersetzen.
- > Lassen Sie den Messumformer nur in spannungslosem Zustand von autorisiertem Fachpersonal verdrahten und anschließen.
- > Beachten Sie grundsätzlich die in Ihrem Land geltenden Vorschriften zum Öffnen und Reparieren von elektrischen Geräten.

Personen- und Sachschäden vermeiden

- > Installations-, Einstell- und Kalibrierarbeiten nur durch qualifiziertes und autorisiertes Personal durchführen lassen!
- > Öffnen Sie das Gerät nur, wenn dies zu Installations-, Wartungs- oder Instandhaltungsarbeiten in der Bedienungsanleitung ausdrücklich beschrieben ist.
- > Beachten Sie die zulässige Lager-, Transport- und Betriebstemperatur.
- > Lagern Sie das Produkt nicht zusammen mit Lösungsmitteln. Verwenden Sie keine Trockenmittel.
- > Bei Bedienung oder Wartung am Messumformer das Gerät nicht zugleich für die Regelung verwenden.
- > Verwenden Sie das Produkt nur sach- und bestimmungsgemäß und innerhalb der in den technischen Daten vorgegebenen Parameter. Wenden Sie keine Gewalt an.
- > Führen Sie nur Wartungs- und Instandhaltungsarbeiten an diesem Gerät durch, die in der Dokumentation beschrieben sind. Halten Sie sich dabei an die vorgegebenen Handlungsschritte. Verwenden Sie nur Original-Ersatzteile von Testo.

Darüber hinausgehende Arbeiten dürfen nur von autorisiertem Fachpersonal ausgeführt werden. Andernfalls übernimmt Testo keine Verantwortung für die ordnungsgemäße Funktion des Geräts nach der Instandsetzung und für die Gültigkeit von Zulassungen.

Umwelt schützen



- > Führen Sie das Produkt nach Ende der Nutzungszeit der getrennten Sammlung für Elektro- und Elektronikgeräte zu

(lokale Vorschriften beachten) oder geben Sie das Produkt an Testo zur Entsorgung zurück.

2 Zu diesem Dokument

Verwendung

- > Lesen Sie diese Dokumentation aufmerksam durch und machen Sie sich mit dem Produkt vertraut, bevor Sie es einsetzen. Beachten Sie besonders die Sicherheits- und Warnhinweise, um Verletzungen und Produktschäden vorzubeugen.
- > Bewahren Sie diese Dokumentation griffbereit auf, um bei Bedarf nachschlagen zu können.
- > Geben Sie diese Dokumentation an spätere Nutzer des Produktes weiter.

 WARNUNG	Weist auf mögliche schwere Verletzungen hin
 VORSICHT	weist auf mögliche leichte Verletzungen hin

Symbole und Schreibkonventionen

Darstellung	Erklärung
i	Hinweis: Grundlegende oder weiterführende Informationen.
1. ... 2. ...	Handlung: mehrere Schritte, die Reihenfolge muss eingehalten werden.
> ...	Handlung: ein Schritt bzw. optionaler Schritt.
- ...	Resultat einer Handlung.
Menü	Elemente der Programmoberfläche.
[OK]	Schaltflächen der Programmoberfläche.
... ...	Funktionen/Pfade innerhalb eines Menüs.
“...”	Beispieleingaben

3 Inhalt

1	Sicherheit und Umwelt	3
2	Zu diesem Dokument	4
3	Inhalt	5
4	Messumformer	8
4.1.	Leistungsbeschreibung.....	8
4.1.1.	Funktionen und Verwendung	8
4.1.2.	Lieferumfang	8
4.1.3.	Zubehör	8
4.1.4.	Technische Daten	9
4.1.5.	Abmessungen	12
4.2.	Produktbeschreibung.....	13
4.2.1.	Auf einen Blick.....	13
4.2.2.	Display und Tastatur	15
4.2.3.	Serviceschnittstelle	15
4.2.4.	Relaisplatine (Option)	15
4.2.5.	Analogausgänge	15
4.2.6.	Messgrößen	16
4.2.7.	Skalierung	16
4.2.8.	Alarmbehandlung	17
4.3.	Inbetriebnahme	18
4.3.1.	Gerät montieren	18
4.3.1.1.	Wandmontage	18
4.3.2.	Gerät anschließen.....	19
4.3.2.1.	Anschlussübersicht	21
4.3.2.2.	Spannungsversorgung und Analogausgänge anschließen	22
4.3.2.3.	Relaisausgänge anschließen.....	23
4.3.2.4.	Option Steckerverbindung	26
4.3.2.5.	Gerät schließen	27
4.3.3.	Gerät abgleichen	28
4.3.3.1.	Analogausgangs-Abgleich	28
4.3.3.2.	n-Punkt-Abgleich	30
4.4.	Bedienung	31
4.4.1.	Zusammenhang Bedienmenü – Mini DIN Buchse aktiv	31
4.4.2.	Tastenblende.....	31
4.4.3.	Passwortschutz.....	32
4.4.4.	Aufbau des Bedienmenüs.....	33

4.4.5.	Übersicht über das Bedienmenü testo 6351.....	34
4.4.6.	Die einzelnen Hauptmenüs.....	37
4.4.6.1.	Hauptmenü Kanal 1 bearbeiten.....	37
4.4.6.2.	Hauptmenü Alarm bearbeiten.....	37
4.4.6.3.	Hauptmenü Einstellungen bearbeiten.....	40
4.4.6.4.	Hauptmenü Analyse bearbeiten.....	42
4.4.6.5.	Hauptmenü Meldungen bearbeiten.....	44
4.4.6.6.	Hauptmenü Ident abfragen.....	45
4.4.6.7.	Hauptmenü Abgleich bearbeiten.....	46
4.4.6.8.	Hauptmenü Reset bearbeiten.....	47
4.5.	Status-, Warn- und Fehlermeldungen.....	47
4.5.1.	Statusmeldungen.....	48
4.5.2.	Warnmeldungen.....	49
4.5.3.	Fehlermeldungen Messumformer.....	50
4.5.4.	Behandlung von Alarmmeldungen.....	50
4.5.5.	Namur Fehlerbedingungen.....	52
4.6.	Wartung und Reinigung.....	52
4.6.1.	Gerät warten.....	52
4.6.2.	Gerät reinigen.....	52
5	Parametrier-, Abgleich und Analysesoftware (P2A-Software)..	53
5.1.	Leistungsbeschreibung.....	53
5.1.1.	Funktionen und Verwendung.....	53
5.1.2.	Systemvoraussetzungen.....	54
5.1.3.	Lieferumfang.....	55
5.2.	Erste Schritte.....	55
5.2.1.	Software/Treiber installieren.....	55
5.2.1.1.	P2A-Software installieren.....	55
5.2.1.2.	USB-Treiber installieren.....	55
5.2.1.3.	P2A-Software-Upgrade.....	55
5.2.2.	Software starten.....	56
5.2.2.1.	Programm starten.....	56
5.2.2.2.	Verbindung zum Gerät herstellen.....	56
5.2.2.3.	Verbindung zum Gerät aktivieren.....	57
5.3.	Software verwenden.....	57
5.3.1.	Bedienoberfläche.....	57
5.3.2.	Geräte-/Parameterdatei bearbeiten.....	60
5.3.2.1.	Geräte- / Parameterdatei ändern.....	60
5.3.2.2.	Parameter speichern.....	68
5.3.2.3.	Parameterdatei öffnen.....	68
5.3.2.4.	Parameter kopieren und einfügen.....	68
5.3.2.5.	Geräte- / Parameterdatei löschen.....	69

5.3.2.6.	Neue Gerätedatei erzeugen	69
5.3.3.	Messumformer analysieren / testen	69
5.3.3.1.	Gerät analysieren / testen	69
5.3.3.2.	Werksreset durchführen	70
5.3.3.3.	Analogausgang testen	70
5.3.3.4.	Schaltausgang Relais 1...4 testen	72
5.3.3.5.	Min-/Max-Werte anzeigen	73
5.3.4.	Messumformer abgleichen	74
5.3.4.1.	n-Punkt-Abgleich	75
5.3.4.2.	Analogausgang abgleichen	76
5.3.5.	Messumformer-Historie	77
6	Tipps und Hilfe	81
6.1.	Fragen und Antworten	81
6.2.	Zubehör und Ersatzteile	81
6.2.1.	Bestelloptionen Messumformer testo 6351 (0555 6351)	82

4 Messumformer

4.1. Leistungsbeschreibung

4.1.1. Funktionen und Verwendung

Der Messumformer testo 6351 eignet sich u. a. für folgende Einsatzbereiche:

- Teststände
- Reinräume
- Abfüllprozesse
- Anspruchsvolle Raumklimaanwendungen
- Überwachung von Strömungsgeschwindigkeiten oder Volumenströmen in raumluftechnischen Anlagen

4.1.2. Lieferumfang

Zum Lieferumfang des Messumformers testo 6351 gehören:

- Tastenblende
- Rückwandhalterung
- Bedienungsanleitung
- Kalibrierprotokoll

4.1.3. Zubehör

Für den Messumformer testo 6351 steht u. a. folgendes Zubehör zur Verfügung:

- Netzteil
- P2A-Software (Parametrier-, Abgleich- und Analysesoftware)
- Montagezubehör



Informationen über Zubehör sowie die Bestellnummern finden Sie in 6.2. **Zubehör und Ersatzteile** oder unter www.testo.com.

4.1.4. Technische Daten

Messgröße

- Differenzdruck

Genauigkeit



Angaben gelten nur, wenn der positive Druck am positiven Druckanschluss anliegt.

- $\pm 0,8\%$ vom Messbereichsendwert, zusätzlich $\pm 0,3$ Pa Grundfehler¹
- T_K Steigungsdrift = $0,03\%$ vom Messbereich pro Kelvin Abweichung von Nenntemperatur 22°C
- T_K Nullungsdrift = 0% , da Nullung mit Magnetventil²

Messbereich, Auflösung und Überlast

Messbereich je nach bestellter Auflösung	Auflösung	Überlast
0...50 Pa	0,1 Pa	20000 Pa
0...100 Pa	0,1 Pa	20000 Pa
0...500 Pa	0,1 Pa	20000 Pa
0...10 hPa	0,01 hPa	200 hPa
0...50 hPa	0,01 hPa	750 hPa
0...100 hPa	0,1 hPa	750 hPa
0...500 hPa	0,1 hPa	2500 hPa
0...1000 hPa	1 hPa	2500 hPa
0...2000 hPa	1 hPa	2500 hPa

¹ Messunsicherheit nach GUM: $\pm 0,8\%$ vom Messbereichsendwert $\pm 0,3$ Pa.

Die Ermittlung der Messunsicherheit des Messumformers erfolgt nach GUM (Guide to the Expression of Uncertainty in Measurement): Bei der Ermittlung der Messunsicherheit wird die Genauigkeit des Messgerätes (Hysterese, Linearität, Reproduzierbarkeit, Langzeitstabilität), der Unsicherheitsbeitrag des Prüfplatzes sowie die Unsicherheit des Abgleichplatzes/Werkskalibrierung berücksichtigt. Dabei wird der in der Messtechnik gängige Wert von $k=2$ des Erweiterungsfaktors zu Grunde gelegt, was mit einem Vertrauensniveau von 95% korrespondiert.

² Durch den automatischen Nullungszyklus kann es zu geringfügigen Vermischungen der Medien an der positiven und negativen Druckseite kommen.

Messbereich je nach bestellter Auflösung	Auflösung	Überlast
-50...50 Pa	0,1 Pa	20000 Pa
-100...100 Pa	0,1 Pa	20000 Pa
-500...500 Pa	0,1 Pa	20000 Pa
-10...10 hPa	0,01 hPa	200 hPa
-50...50 hPa	0,01 hPa	750 hPa
-100...100 hPa	0,1 hPa	750 hPa
-500...500 hPa	0,1 hPa	2500 hPa
-1000...1000 hPa	1 hPa	2500 hPa
-2000...2000 hPa	1 hPa	2500 hPa



Bei Auslieferung und nach einem Werksreset werden die Messwerte in der Einheit im Display angezeigt, die über die KMAT-Option Fxx bestellt wurde, siehe 6.2.1. Bestelloptionen Messumformer testo 6351 (0555 6351).

Messtakt

- 1/s

Schnittstelle

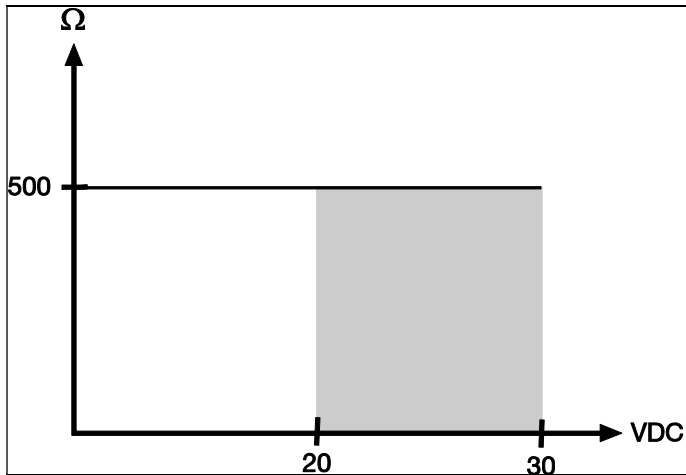
- Mini-DIN für P2A-Software (Abgleich- und Parametrier-Software)
- optional: Ethernet-Modul

Spannungsversorgung

- 4-Draht (getrennte Signal- und Versorgungsleitungen):
20 ... 30 V AC/DC, 300 mA Stromaufnahme

Maximale Bürde

- 4-Draht: 500 Ω (Stromausgang)

**Maximale Last**

- 4-Draht: 10 k Ω (Spannungsausgang)

Analogausgang

- 0 ... 1 V \pm 1,5 mV (4-Draht) oder
- 0 ... 5 V \pm 7,5 mV (4-Draht) oder
- 0 ... 10 V \pm 15 mV (4-Draht) oder
- 0 ... 20 mA \pm 0,03 mA (4-Draht) oder
- 4 ... 20 mA \pm 0,03 mA (4-Draht)
- $T_K=0,05\%K$ vom Messbereich pro Kelvin abweichend von Nenntemperatur 22°C

Analogausgang Auflösung

- 12 bit

Relais

- 4 Relais 250 V AC/DC, 3 A (optional)

Display

- 2-zeiliges LCD mit Klartextzeile (optional)

Einsatztemperatur

- -5 ... 50 °C / 23...122 °F

Lagertemperatur

- -20 ... 60 °C / -4...140 °F

Prozesstemperatur

- -20 ... 65 °C / -4...149 °F

Gehäuse, Gewicht

- Kunststoff, 0,7 kg
- Optionale Ethernet-Zwischenschicht: 0,6 kg

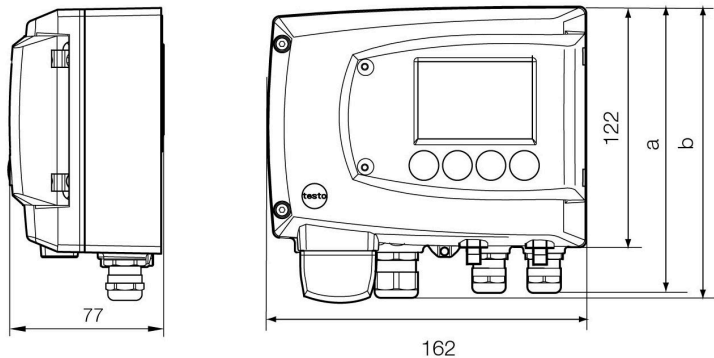
Schutzart

- IP 65 nur, wenn der Messumformer verdrahtet ist und/oder Dichtstopfen eingefügt sind

Richtlinien, Normen und Prüfungen

- EG-Richtlinie: 2014/30/EU

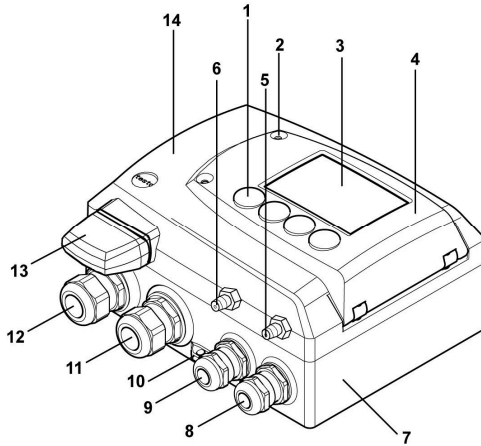
4.1.5. Abmessungen



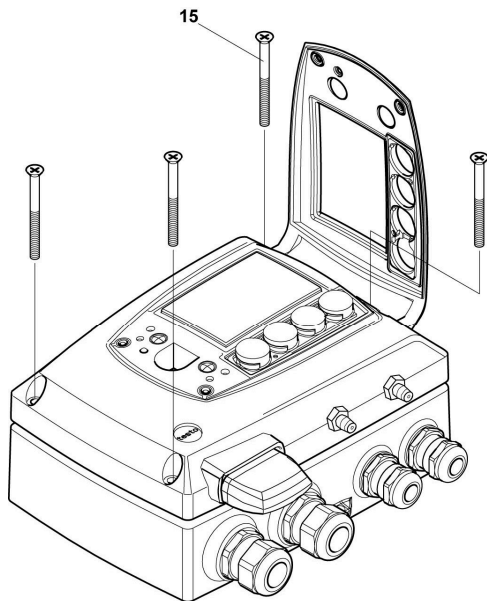
Abmessungen in mm	a	b
mit Kabelverschraubungen M20	144	147
mit Kabelverschraubung NPT	144	144
mit Steckverbindung M	143	

4.2. Produktbeschreibung

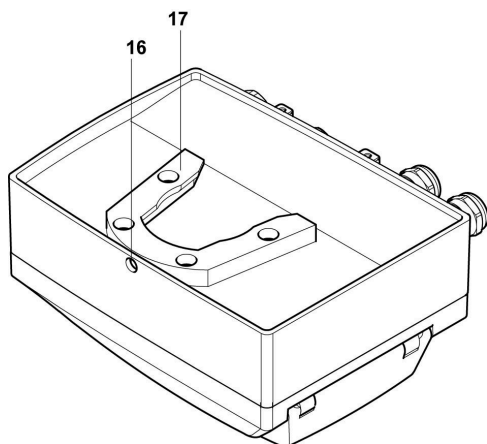
4.2.1. Auf einen Blick



- 1 Tasten (nur bei optionalem Display)
 - 2 Verschraubung Serviceklappe (selbstsichernd, 2x)
 - 3 Display (optional)
 - 4 Serviceklappe
 - 5 negativer Druckanschluss
 - 6 positiver Druckanschluss, gekennzeichnet durch eine rote Unterlegscheibe
 - 7 Gehäuseunterteil
 - 8 Verschraubung* M 16 x 1,5, z.B. Analogausgänge
 - 9 Verschraubung* M 16 x 1,5, z.B. Spannungsversorgung
 - 10 Öse für Messstellenschild
 - 11 Verschraubung* M 20 x 1,5, z.B. Relais R3 und R4
 - 12 Verschraubung* M 20 x 1,5, z.B. Relais R1 und R2
 - 13 Eingepasster Fühlerstopfen (Fühlerbuchse ohne Funktion)
 - 14 Gehäuseoberteil
- * alternativ sind NPT-Kabelverschraubungen oder M-Steckverbindungen lieferbar



15 Gehäuseschrauben



16 Bohrung zur Befestigung an Rückwandhalterung (Schraube M3 x 6)

17 Kunststoffbügel zur Rückwandmontage

4.2.2. Display und Tastatur

Die Displayoption ermöglicht die Bedienung des Messumformers testo 6351 über Display und vier Tasten.

Die LCD-Anzeige besteht aus zwei 7-Segment-Zeilen zur Anzeige von Messwerten und Einheiten sowie einer Informationszeile (beispielsweise für Statusmeldungen).

Helligkeit und Kontrast der Anzeige und die Hintergrundbeleuchtung (permanent oder aus) können über das Bedienmenü oder die P2A-Software verändert werden.

4.2.3. Serviceschnittstelle

Hinter der Serviceklappe befindet sich die Parametrierbuchse (Mini-DIN) als Schnittstelle zur P2A-Software.

4.2.4. Relaisplatine (Option)

Diese verfügt über eine potentialfreie Schaltleistung von 250 V AC / 3 A. Schaltschwellen und Hysterese sowie die Funktion als Relais für Sammelalarm können über das Display oder die P2A-Software eingestellt werden.

Weitere Eigenschaften sind:

- Funktion der Wechslerkontakte (Öffner/Schließer) frei wählbar
- 12 Anschlussklemmen für insgesamt 4 Relais.



Sind keine Relais vorhanden, können dennoch Einstellungen zur Überwachung von Grenzwerten oder Alarmen über das Display vorgenommen werden. Der Alarmstatus wird im Display angezeigt.



Lassen Sie den Messumformer nur in spannungslosem Zustand von autorisiertem Fachpersonal verdrahten und anschließen.

4.2.5. Analogausgänge

Als Analogausgänge verfügt der testo 6351 entweder über

- 1 Stromausgang 0 bis 20 mA (4-Draht) / 4 bis 20 mA (4-Draht) oder
- 1 Spannungsausgang 0 bis 1 V / 0 bis 5 V / 0 bis 10 V (4-Draht)

4.2.6. Messgrößen

Es werden folgende Messgrößen angezeigt:

- Differenzdruck in Pa, hPa, kPa, mbar, bar, mmH₂O, inch H₂O, inch HG, kg/cm², PSI
- Strömung³ in m/s, ft/min
- Volumenstrom⁴ in m³/h, l/min, Nm³/h, NI/min
- Gemischfeuchte H₂O₂ in %rF_m

4.2.7. Skalierung

Es gibt drei Arten von Min/Max Werten:

- 1 Der Messbereich: In diesem Bereich liegt die maximale Sensorleistung. Werte außerhalb des Messbereichs werden z. B. über Meldungen angezeigt. Messbereich, siehe Tabelle (unten).
- 2 Standardskalierung: Dieser Messbereich wird standardmäßig den Ausgangssignalen zugeordnet:
 - bei Auslieferung, wenn keine Angaben im Bestell-Code angegeben sind
 - nach Wechseln der Einheit wird der im Gerät hinterlegte Messbereich standardmäßig eingesetzt.



Auch im spannungslosen Zustand behält der Messumformer seine Skalierungen bei.

Messbereich, siehe Tabelle (unten).

- 3 Die maximalen Einstellungen für die manuelle Skalierung
 - Die maximalen Grenzen lassen sich wie folgt berechnen:
X = Differenz zwischen MIN- und MAX-Wert der Standardskalierung
(Max-Wert von Standard) + (50 % von X)
(Min-Wert von Standard) – (50 % von X)
 - Es ist damit möglich über den Messbereich hinaus zu skalieren, z. B. zur Anpassung der Skalierungsgrenzen an Vorgabewerte einer SPS.

Bei der Alarmdefinition sind jedoch weiterhin die physikalischen Messbereichsgrenzen maßgebend.

³ Um im Nullpunkt (drucklos) schwankende Strömungswerte zu verhindern, werden die Strömungswerte erst ab Differenzdrücken von >0,2 Pa bzw. >0,1% des jeweiligen Messbereichs (der größere Wert gilt) berechnet. Bei kleineren Differenzdrücken bleibt der Strömungswert auf 0,00 m/s.

⁴ berechnet

Messbereich / Standardskalierung	Maximale Skalierung
0...50 Pa	-25...75 Pa
0...100 Pa	-50...150 Pa
0...500 Pa	-250...750 Pa
0...10 hPa	-5...15 hPa
0...50 hPa	-25...75 hPa
0...100 hPa	-50...150 hPa
0...500 hPa	-250...750 hPa
0...1000 hPa	-500...1500 hPa
0...2000 hPa	-1000...3000 hPa
-50...50 Pa	-100...100 Pa
-100...100 Pa	-200...200 Pa
-500...500 Pa	-1000...1000
-10...10 hPa	-20...20 hPa
-50...50 hPa	-100...100 hPa
-100...100 hPa	-200...200 hPa
-500...500 hPa	-1000...1000 hPa
-1000...1000 hPa	-2000...2000 hPa
-2000...2000 hPa	-4000...4000 hPa

4.2.8. Alarmbehandlung

Für Alarm-Ober- und Untergrenzen können sowohl einzelne Alarmer als auch Sammelalarmer spezifiziert werden. Ist die Funktion Sammelalarm aktiviert, wird ein Alarm ausgelöst sobald die Alarmgrenze eines Alarmer, der dem Sammelalarm zugeordnet ist, überschritten wird.

Der testo 6351 überwacht mit Hilfe der Relais Grenzwerte. Liegt ein Messwert außerhalb der Grenzwerte, wird ein vom Benutzer festgelegtes Relais geschaltet.

Kehrt der Messwert wieder um mehr als eine festgelegte Hysterese unter oder über den Grenzwert zurück, wird der Alarm zurückgenommen.

Zudem kann mit Hilfe eines Sammelalarm-Relais über das Auftreten von Fehler-/ Statusmeldungen informiert werden, siehe 4.5. Status-, Warn- und Fehlermeldungen.

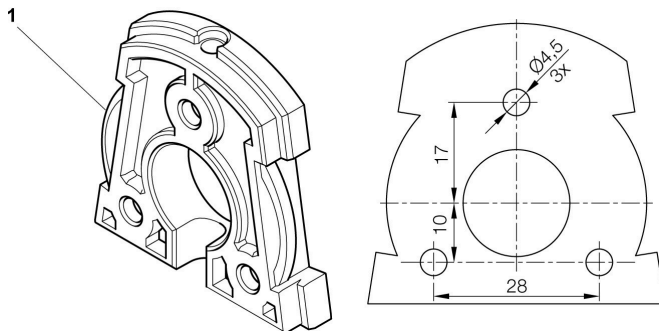
i Gehen gleichzeitig mehrere Alarmmeldungen ein, so wird der letzte Alarm angezeigt. Wird der Alarm wieder zurückgenommen, werden die vorhergehenden Meldungen nicht mehr angezeigt.

4.3. Inbetriebnahme

4.3.1. Gerät montieren

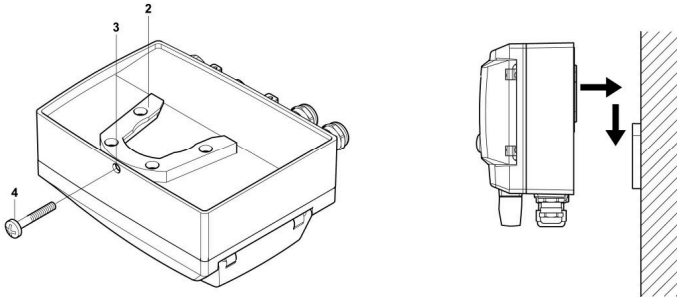
4.3.1.1. Wandmontage

Rückwandhalterung anbringen



1. Sicherungsschraube (siehe Pos. (4) Zeichnung unten) entfernen und Rückwandhalterung vom Kunststoffbügel (siehe Pos. (2) Zeichnung unten) abziehen.
2. Rückwandhalterung an die Montageposition halten und die drei Bohrlöcher markieren.
3. Drei Löcher ($\text{Ø } 5 \text{ mm}$) bohren und ggf. Dübel einsetzen.
4. Rückwandhalterung anschrauben.
Darauf achten, dass die Klemmbügel (1) zur Wand zeigen müssen.

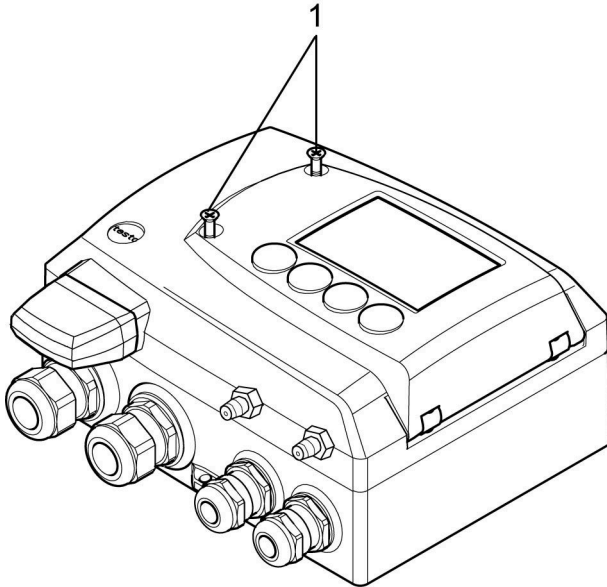
Gerät an Rückwandhalterung befestigen



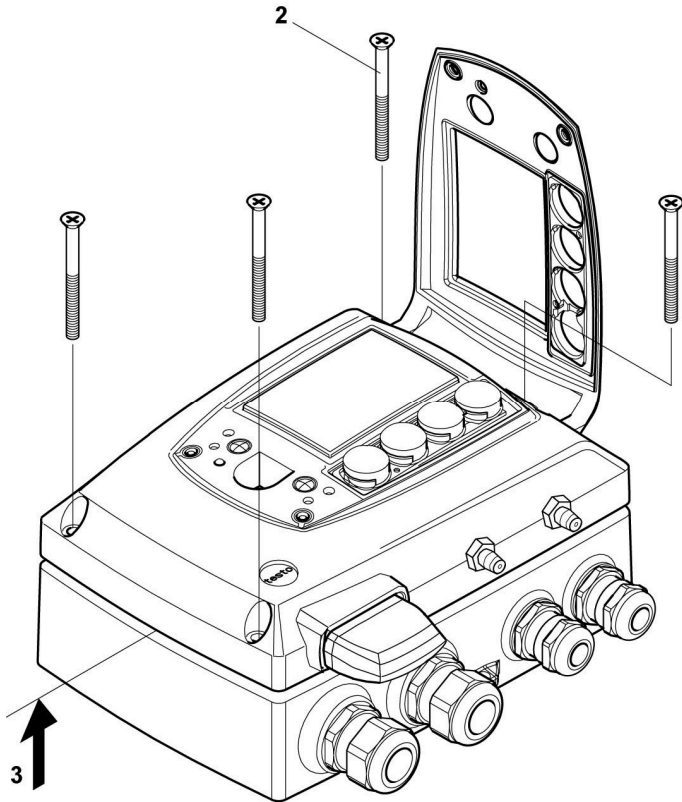
1. Kunststoffbügel (2) an der Geräterückseite bis zum Einrasten auf die Rückwandhalterung aufschieben (siehe Pfeile).
2. Schraube (4) durch Bohrung (3) stecken und mit Rückwandhalterung verschrauben.

4.3.2. Gerät anschließen

Gerät öffnen



1. Verschraubung (1) der Serviceklappe lösen und diese öffnen.



2. Gehäuseschrauben (2) lösen und herausnehmen.
3. Gehäuseober- vom -unterteil abnehmen (3) und auf sauberer Unterlage ablegen.

⚠️ WARNUNG

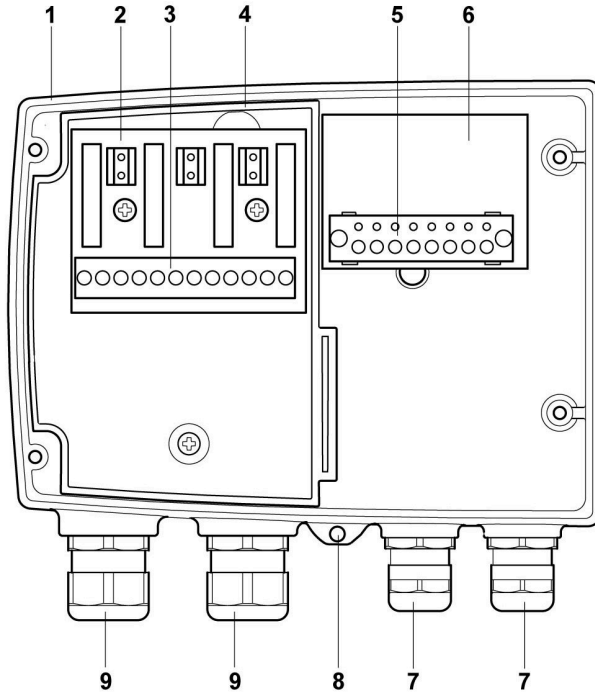
**Elektrische Spannung
Verletzungsgefahr!**

- > Schalten Sie den Netzanschluss vor dem Anschließen des Messumformers spannungsfrei.



Lassen Sie den Messumformer nur in spannungslosem Zustand von autorisiertem Fachpersonal verdrahten und anschließen.

4.3.2.1. Anschlussübersicht

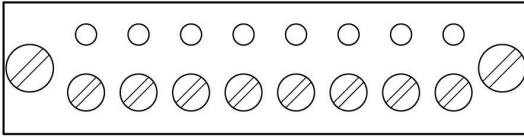


- | | |
|--|--|
| 1 Gehäuseunterteil | 6 Anschlussplatte |
| 2 Relaisplatte (Option) | 7 Verschraubung M 16 x 1,5* |
| 3 Relaisanschlüsse | 8 Öse für Messstellenschild |
| 4 Isolierwanne für Relaisplatte | 9 Verschraubung M 20 x 1,5* |
| 5 Anschlussleiste für
Spannungsversorgung und
Analogausgänge | * alternativ NPT-Kabelver-
schraubung oder M-Steck-
verbindung |

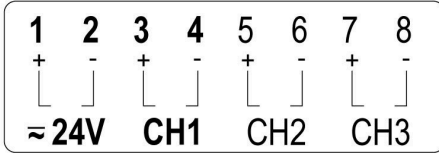


In den nachfolgenden Anschlussbeschreibungen wird auf diese Übersicht und ihre Nummerierung Bezug genommen.

4.3.2.2. Spannungsversorgung und Analogausgänge anschließen



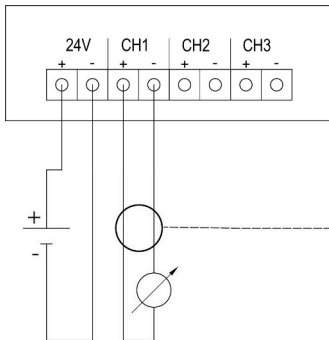
Anschlussleiste für Spannungsversorgung und Analogausgänge, Pos. (5) der 4.3.2.1. Anschlussübersicht



i Die auf der Platine dargestellten Kanäle 2 und 3 können bei diesem Gerät nicht benutzt werden.

1. Stecker abziehen.
2. Kabelenden abisolieren, Aderendhülsen aufkleben und mit den Spannungsanschlüssen verschrauben.
3. Stecker in Buchse stecken.

Anschlusschema 4-Drahttechnik (0 ... 20 mA / 4 ... 20 mA / 0 ... 1 V / 0 ... 5 V / 0 ... 10 V)



1 Kanal
0...20 mA / 4...20 mA
max. Bürde je 500 Ω
0...1V / 0...5 V /
0...10 V

i Die auf der Platine dargestellten Kanäle 2 und 3 können bei diesem Gerät nicht benutzt werden.

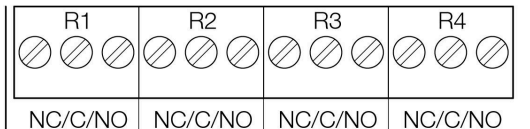
- i** Anforderung an die Anschlussleitung der Versorgung:
- isoliert mit Querschnitt mindestens 0,25 mm², maximal ohne Aderendhülsen 2,7 mm².
 - die Versorgungsleitung muss gegen ein Überschreiten von 8 A abgesichert sein.
 - ein AUS-Schalter muss in der Nähe leicht erreichbar

installiert werden und als solcher gekennzeichnet sein.

1. Stecker abziehen.
2. Kabelenden abisolieren, Adernendhülsen aufkleben und entsprechend der Abbildung mit den Kanalanschlüssen verschrauben.
3. Stecker in Buchse stecken.

4.3.2.3. Relaisausgänge anschließen

i Lassen Sie den Messumformer nur in spannungslosem Zustand von autorisiertem Fachpersonal verdrahten und anschließen.



Relais-Anschlussleiste,
Pos. (3) der Anschluss-
übersicht

Es sind optional zwölf Anschlussklemmen für insgesamt vier Relais vorhanden. Die Bezeichnungen NC/C/NO (Öffner / Wurzel bzw. Pol / Schließer) sind auf der Oberfläche der Platine eingätzt.

Verwendung PG-Verschraubung

1. Anschlusskabel für die Relais durch die geöffnete Verschraubung M 20 x 1,5 (Pos. (10) der Anschlussübersicht) führen.
2. Kabelenden abisolieren und Adernendhülsen aufkleben.
3. Relais entsprechend der gewählten Funktion (Öffner/Schließer) anschließen (siehe nachfolgende Abbildungen; der Anschluss ist beispielhaft am Relais 1 dargestellt).

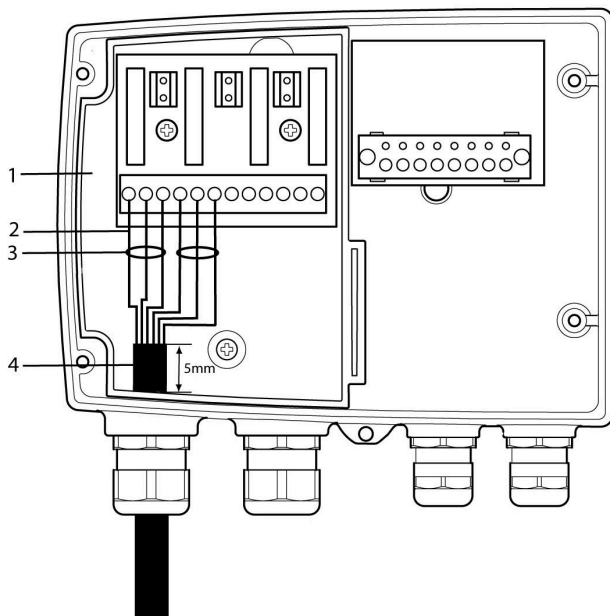
Verwendung Steckverbindungen (optional)

i Die Steckverbindung nur im spannungslosen Zustand stecken bzw. trennen.

4. Stecker der Sondenleitung und die Kupplung von eventuell vorhandenen Fremdkörpern reinigen.
-

i Zum Schutz vor Verunreinigungen Stecker der Sondenleitung nicht längere Zeit vom Gerät trennen.

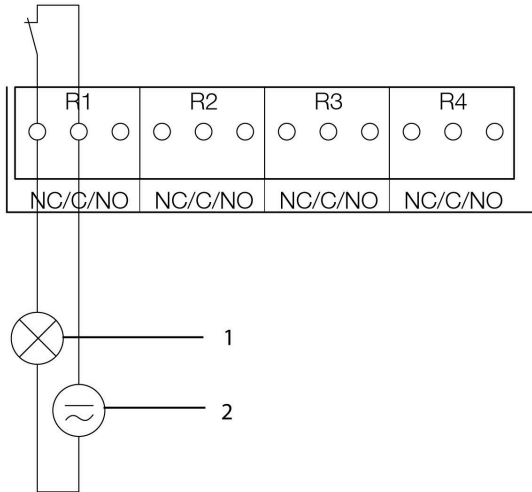
Anschlusshinweise



i

- Für den Anschluss muss eine doppelt isolierte Netzleitung (Mantelleitung) mit einem Querschnitt von mindestens $1,5 \text{ mm}^2$ verwendet werden.
 - Kabelanschluss (2) darf innerhalb der Wanne (1) nicht in einer Schlaufe gelegt werden.
 - Es wird empfohlen immer 3 Adern mit einem Kabelbinder (3) aneinander zu binden.
 - Die Leitungsisolierung muss mindestens 5mm (4) in die Wanne geführt werden.
-

Verwendung des Relais als Öffner (NC=Normally Closed)



- 1 Alarm-/Statuslampe (Installationsbeispiel)
- 2 250 V AC/DC, 3A



Die Betriebsleuchte (Alarm-/Statuslampe) leuchtet dauerhaft, bis das Relais öffnet oder der Stromkreis unterbrochen wird. Daher kann diese Schaltung zur Funktionsüberwachung des Alarm-Stromkreises verwendet werden, da z. B. ein Kabelbruch durch Erlöschen der Betriebslampe angezeigt wird.

Verwendung des Relais als Schließer (NO=Normally Open)



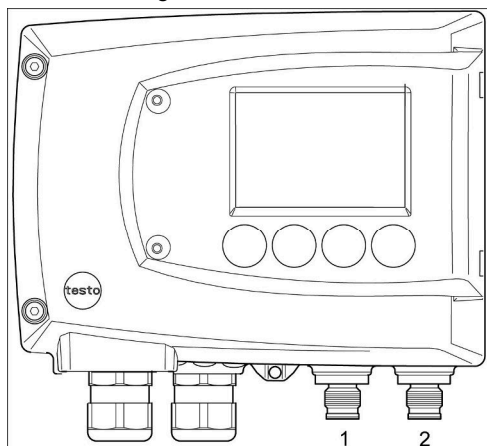
- 1 Alarm-/Statuslampe (Installationsbeispiel)

i Die Betriebsleuchte (Alarm-/Statuslampe) leuchtet nur bei Schalten (Schließen) des Relais. Eine Funktionsüberwachung des Alarm-Stromkreises ist daher bei dieser Schaltung nicht möglich.

5. Verschraubung M 20 x 1,5 (Pos. (9) in der Anschlussübersicht) schließen.

4.3.2.4. Option Steckerverbindung

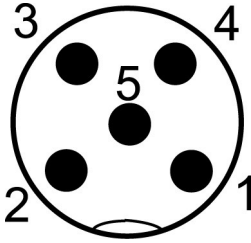
Optional können die PG-Verschraubungen der Signal- und Versorgungsleitungen durch Steckverbindungen, die am Gehäuse montiert sind, ersetzt werden, siehe Pos. 1 und 2. Die Relaisverdrahtung erfolgt über Standard-Kabeleinführungen und PG-Verschraubungen, siehe Pos. 3 und 4.



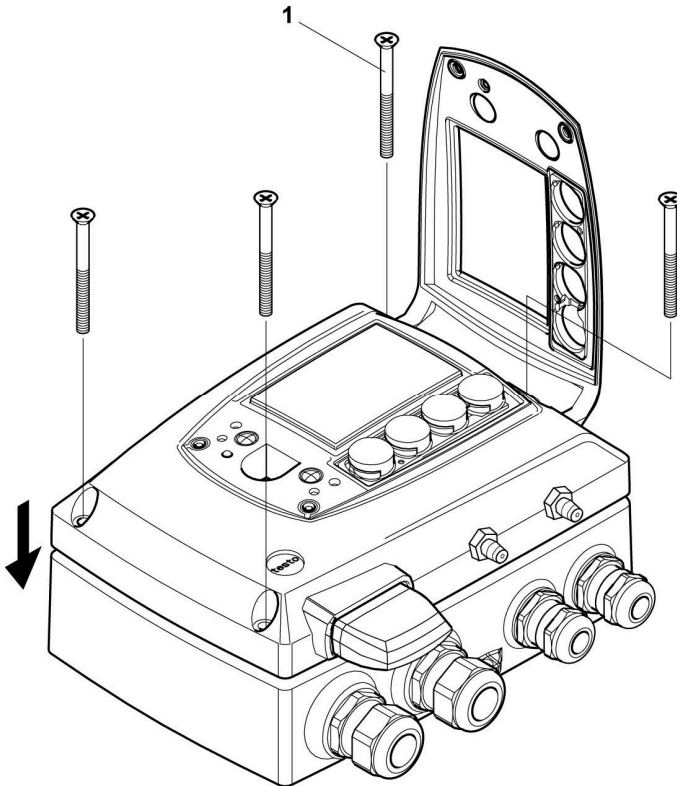
Steckverbindungen für Stromversorgung und Kanäle

Steckverbindung M12 (5-polig) Buchse (Pos 1)

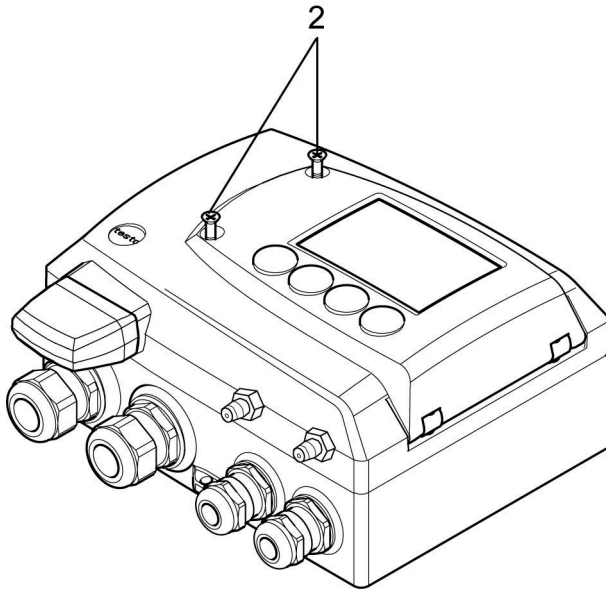
Ansicht von außen auf die Steckverbindungen im eingebauten Zustand



PIN	Belegung
1	V 24-
2	V 24+
3	+ Ch1
4	- Ch1
5	PE

4.3.2.5. Gerät schließen

1. Geräteober- auf -unterteil aufsetzen (siehe Pfeil) und mittels Gehäuseschrauben (1) fixieren.



2. Serviceklappe schließen und Schrauben (2) hineindreihen.

4.3.3. Gerät abgleichen

4.3.3.1. Analogausgangs-Abgleich

Der Abgleich der Analogausgänge dient dem Abgleich der Signalkette vom Digitalsignal (Messumformer-intern) zu den Analogausgängen. Dabei wird jeweils pro Kanal der Signaltyp abgeglichen, welcher für den Messumformer bestellt wurde (z. B. 4...20 mA oder 0...1 V usw.)



- 1 Status-LED
2. Kontakt Ch. 1+
3. Kontakt Ch. 1-

4. Service-Schnittstelle

Analogausgang 1 abgleichen

- ✓ Bei testo 6351 mit Stromausgang: Bürde von max. 500Ω ist am Kanal 1 angeschlossen (siehe 4.3.2.4).

Steckverbindungen für Stromversorgung und Kanäle)

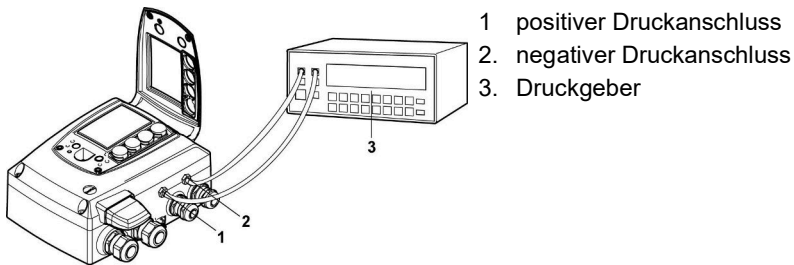
- ✓ Ein präzises Multimeter (Minimalanforderung: Auflösung 6,5 Digits, mindestens 5x genauer als das 6351) steht zur Verfügung.

i Steht lediglich ein einfaches Multimeter zur Verfügung, darf der Abgleich des Analogausgangs nicht erfolgen.

- ✓ Die Serviceklappe ist geöffnet.
1. Eingänge des Multimeters mit den Kontakten (2) und (3) für den Kanal 1 verbinden.
 2. Den mit dem Multimeter gemessenen Referenz-Analogwert in die P2A-Software (siehe 5.3.4.2. Analogausgang abgleichen) übernehmen oder über das Bedienmenü (siehe 4.4.6.7. Analogabgleich durchführen) eingeben.
 3. Verbindungen zwischen Multimeter und Kontakten des testo 6351 lösen und Serviceklappe schließen.

4.3.3.2. n-Punkt-Abgleich

Beim n-Punkt-Abgleich wird die Messgröße an den 3-6 Messpunkten an den Referenzwert angeglichen. Die Referenzbedingungen werden durch die Verwendung eines präzisen Druckgebers erreicht, der 5x genauer sein sollte als der Messumformer.



i Die Anzahl der Messpunkte ist ab Werk auf 3 eingestellt und kann nur über die P2A-Software verändert werden (siehe 5.3.4.1. n-Punkt-Abgleich).

i Der n-Punkt-Abgleich muss immer vollständig und zeitnah an allen ausgewählten Messpunkten durchgeführt werden.

- ✓ Ein präziser Druckgeber (5x genauer als der Messumformer, z. B. Präzisionsdruckgeber DPC von Testo industrial services) steht zur Verfügung.
1. Positiven Ausgang des Druckgebers (3) mit positivem Druckanschluss des Messumformers (1) und negativen Ausgang des

- Druckgebers (3) mit negativem Druckanschluss des Messumformers (2) verbinden.
- Den mit dem Druckgeber erzeugte Referenz-Druckwert in die P2A-Software (siehe 5.3.4.1. n-Punkt-Abgleich) übernehmen oder über das Bedienmenü (siehe 4.4.6.7. Analogabgleich durchführen) eingeben.
 - Handlungsschritt 2 für jeden der Messpunkte wiederholen.
 - Verbindungen zwischen Druckgeber und Druckanschlüssen des testo 6351 lösen.

4.4. Bedienung

4.4.1. Zusammenhang Bedienmenü – Mini DIN Buchse aktiv

Der testo 6351 kann entweder über das Bedienmenü oder über die P2A-Software (siehe 5. Parametrier-, Abgleich und Analysesoftware (P2A-Software)) parametrier werden.



Der Messumformer testo 6351 kann über Display und Tastatur nur dann bedient werden, wenn die Displayoption vorhanden ist.

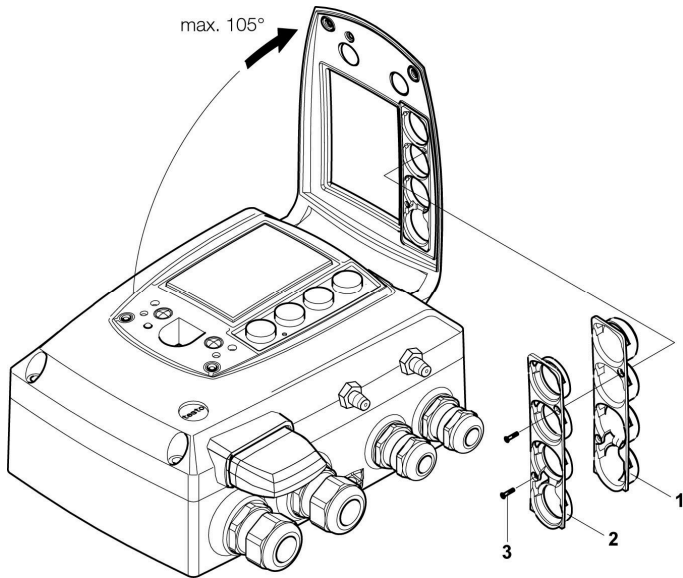
Ist der testo 6351 mit der P2A-Software verbunden, ist das Bedienmenü für die Dauer der bestehenden Kommunikation gesperrt. Im Display des testo 6351 wird die Meldung Servicestecker angezeigt. Sobald die P2A-Software abgekoppelt wird, ist das Bedienmenü wieder zugänglich.

4.4.2. Tastenblende

Um unberechtigte Bedienung der Tasten zu verhindern, kann der Standard-Tastenrahmen gegen eine Tastenblende ausgetauscht werden.

Sofern die Tastenblende montiert wurde, muss zur Bedienung die Serviceklappe geöffnet werden.

Tastenblende anbringen



- ✓ Die Serviceklappe ist geöffnet, siehe 4.3.1. Gerät öffnen.
- 1. Schrauben **(3)** herausdrehen und Tastenrahmen **(2)** abnehmen.
- 2. Tastenblende **(1)** in Serviceklappe einsetzen und Schrauben **(3)** hereindrehen.
- 3. Serviceklappe schließen und verschrauben.

4.4.3. Passwortschutz

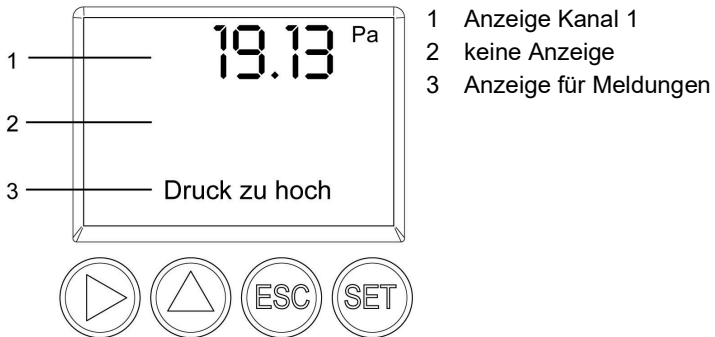
Das Bedienmenü kann über einen vierstelligen Nummerncode geschützt werden (siehe 4.4.6.3. Hauptmenü Einstellungen bearbeiten), sodass unberechtigten Personen ohne Kenntnis dieses Nummerncodes der Zugriff auf das Bedienmenü nicht möglich ist.

Soll der Passwortschutz nicht genutzt werden, muss der Nummerncode "0000" eingegeben werden. Dies entspricht auch dem Auslieferungsstand.

4.4.4. Aufbau des Bedienmenüs

Das Bedienmenü umfasst auf der Hauptmenüebene:

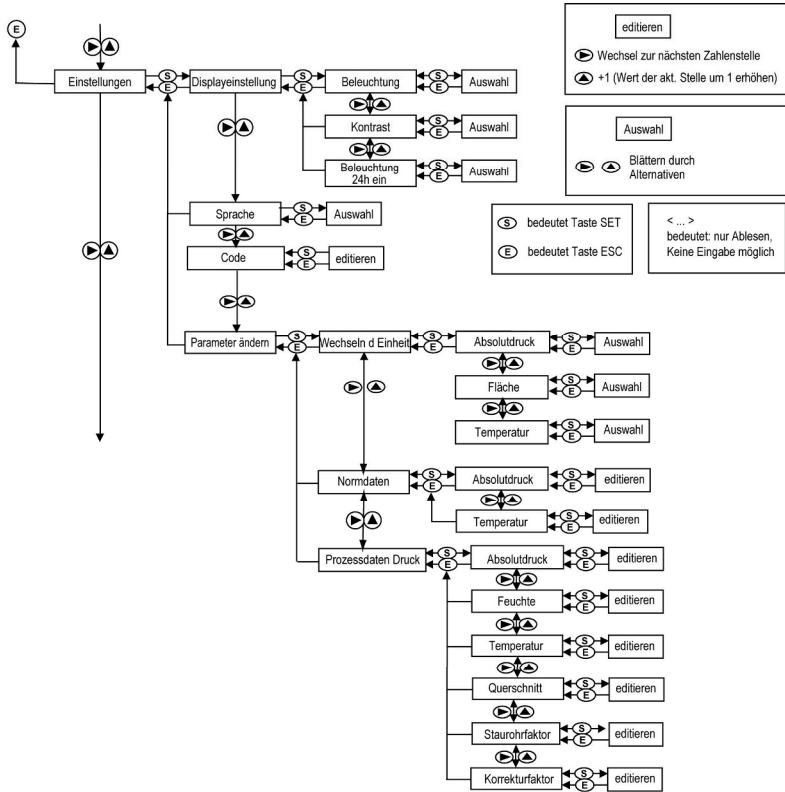
- Hauptmenü Kanal 1
- Hauptmenü Alarm
- Hauptmenü Einstellungen
- Hauptmenü Analyse
- Hauptmenü Meldungen
- Hauptmenü Ident
- Hauptmenü Abgleich
- Hauptmenü Reset



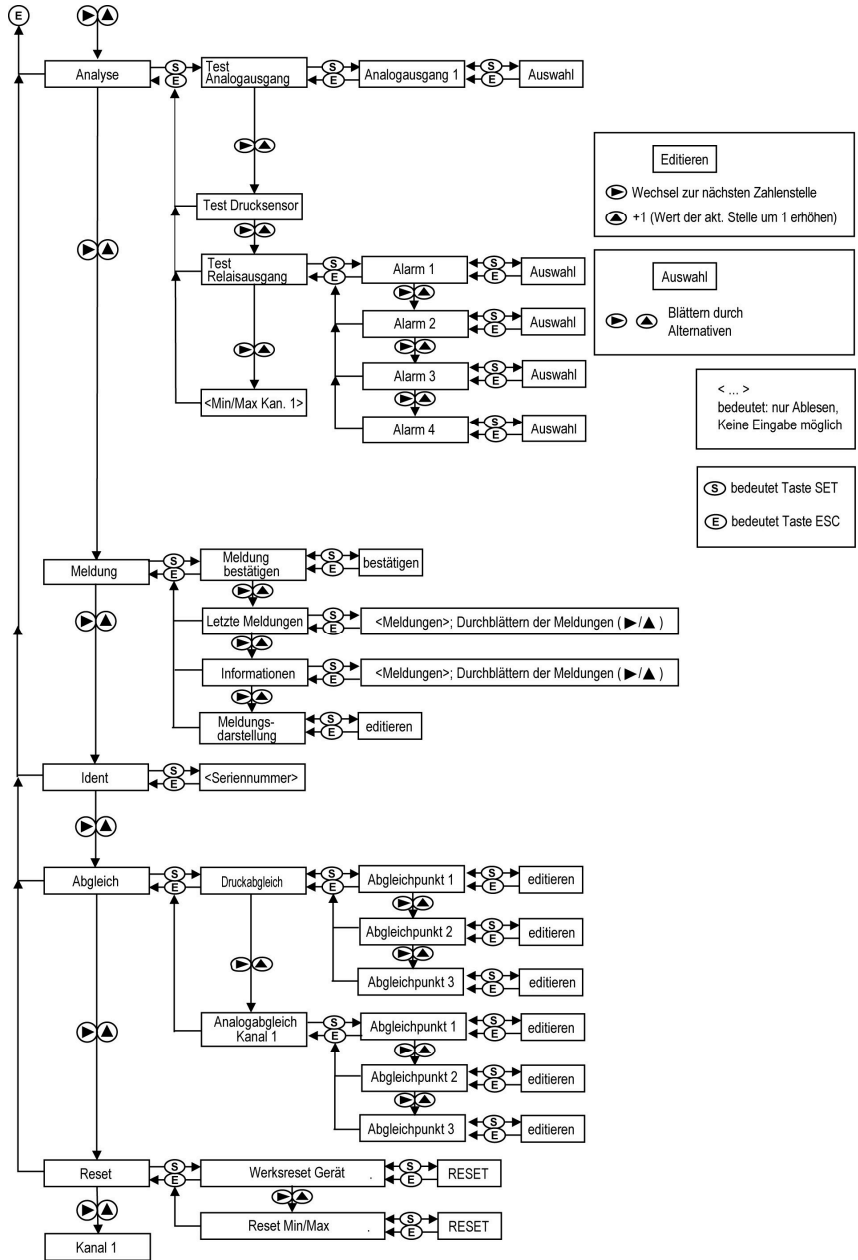
- 1 Anzeige Kanal 1
- 2 keine Anzeige
- 3 Anzeige für Meldungen

Vier Tasten ermöglichen Navigieren/Blättern durch die Menüs sowie Eingeben/Verändern von Werten und Einstellungen:

Taste	Funktion/Beschreibung
SET	<ul style="list-style-type: none"> • Im Messbetrieb: In Parametrierung wechseln • Im Parametriermodus: Bestätigung einer Auswahl oder Einstellung
ESC	<ul style="list-style-type: none"> • Verlassen eines Menüs (ohne Veränderung)
▶	<ul style="list-style-type: none"> • Auswählen: Blättern durch Menüs (nach unten) oder auswählbare Alternativen • Editieren: Wechsel zur nächsten Zahlenstelle (nach rechts)
▲	<ul style="list-style-type: none"> • Auswählen: Blättern durch Menüs (nach oben) oder auswählbare Alternativen • Editieren: Wert der aktuellen Zahlenstelle um 1 erhöhen



4 Messumformer



4.4.6. Die einzelnen Hauptmenüs

4.4.6.1. Hauptmenü Kanal 1 bearbeiten

Einen Überblick bietet die 4.4.5. Übersicht über das Bedienmenü testo).

Sie können grundlegende Einstellungen für Kanal 1 vornehmen.

1. Im Messmodus **SET** drücken, mit **▶** oder **▲** **Hauptmenü Kanal 1** anwählen und Auswahl mit **SET** bestätigen.

Über **▶** oder **▲** kann nun einer der folgenden Parameter ausgewählt werden, wobei die Auswahl mit **SET** bestätigt werden muss:

- Einheit Kanal 1
Die Messgröße für diesen Kanal wird ausgewählt.
Parameter mit **▶** oder **▲** editieren/auswählen, mit **SET** bestätigen oder Eingabe mit **ESC** abbrechen.
 - Skalenminimum Kanal 1
Die untere Skalengrenze wird editiert; Einheit entsprechend Auswahl oben.
Wert editieren: Mit **▶** eine Ziffernstelle nach rechts, mit **▲** Ziffernwert um 1 erhöhen. Mit **SET** bestätigen oder Eingabe mit **ESC** abbrechen.
 - Skalenmaximum Kanal 1
Die obere Skalengrenze wird editiert;
Einheit entsprechend Auswahl oben.
Wert editieren: Mit **▶** eine Ziffernstelle nach rechts, mit **▲** Ziffernwert um 1 erhöhen. Mit **SET** bestätigen oder Eingabe mit **ESC** abbrechen.
 - Signalverzögerung ("Dämpfung") Kanal 1
Das Analogsignal kann verzögert werden ("Dämpfung"); hierzu wird eine Zeitkonstante ausgewählt (1 = keine Verzögerung; 2-15 = Verzögerung in Sekunden).
Parameter mit **▶** oder **▲** editieren/auswählen, mit **SET** bestätigen oder Eingabe mit **ESC** abbrechen.
2. Mit **▶** oder **▲** weiter zum Hauptmenü oder mit **ESC** in den Messbetrieb zurückkehren.

4.4.6.2. Hauptmenü Alarm bearbeiten

Mit dem Alarm werden die Relais programmiert, die optional erhältlich sind. Zudem werden (auch ohne Relais) die Alarmzustände auf dem Display (oben rechts) angezeigt.

Sie können wählen, ob der Alarm zur Grenzwertüberwachung oder als Sammelalarm genutzt werden soll. Wird ein Alarm zur Grenzwertüberwachung eingesetzt, kann zwischen Minimum- und Maximumüberwachung gewählt sowie pro Alarm ein Grenzwert und jeweils eine Hysterese eingestellt werden.

Zusätzlich kann jeder Alarm mit einem deutlich sichtbaren optischen Alarm (Blinken der Display-Hintergrundbeleuchtung und des entsprechenden Messwerts bei Grenzwertverletzungen) verknüpft werden.

Weiterhin kann jedem zur Grenzwertüberwachung eingesetztem Alarm eine Alarmverzögerung zwischen 0 und 3600 Sekunden zugeordnet werden, um die sowohl eine entsprechende Relais-Auswirkung als auch der optische Alarm verzögert werden. Erlischt der Alarmzustand innerhalb der eingestellten Alarmverzögerungszeit, so wird weder der optische Alarm noch eine Relaischaltung ausgelöst. .

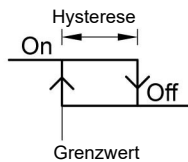
Bei anstehendem Alarmzustand können mittels einer Quittierung mit einer beliebigen Taste sowohl der optische Alarm als auch alle Relaisausgänge zurückgesetzt werden. Das Auslösen eines neuen Alarms kann nun erst nach dem Erlöschen des Alarmzustandes ermöglicht werden.

1. Im Messmodus **SET** drücken, mit **▶** oder **▲** **Hauptmenü Alarm** anwählen und Auswahl mit **SET** bestätigen.
- Es können vier Alarme parametrierbar werden.
2. Mit **▶** oder **▲** **Alarm x** anwählen und Auswahl mit **SET** bestätigen.

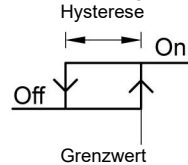
Alarm zur Grenzwertüberwachung einsetzen

Schließer (NO)

Minimumüberwachung

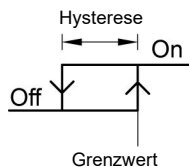


Maximumüberwachung

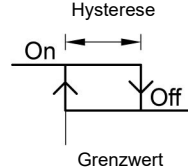


Öffner (NC)

Minimumüberwachung



Maximumüberwachung



3. Mit ► oder ▲ **Kanal x** (z. B. "Kanal 1") anwählen und Auswahl mit **SET** bestätigen.
4. Mit ► oder ▲ **Max Überwachung** oder **Min Überwachung** auswählen (siehe Grafik).
5. **SET** drücken und **Grenzwert** sowie **Hysterese** editieren: Mit ► eine Ziffernstelle nach rechts, mit ▲ Ziffernwert um 1 erhöhen. Mit **SET** bestätigen oder Eingabe mit **ESC** abbrechen.
6. Mit ► oder ▲ **optischer Alarm** auswählen. Mit ► oder ▲ **JA** oder **NEIN** auswählen. Mit **SET** bestätigen oder Eingabe mit **ESC** abbrechen.
7. **SET** drücken und **Alarmverzögerung** editieren: Mit ► eine Ziffernstelle nach rechts, mit ▲ Ziffernwert um 1 erhöhen (0... 3600 Sekunden möglich). Mit **SET** bestätigen oder Eingabe mit **ESC** abbrechen.
8. Mit **ESC** zurück zu **Kanal x**.
9. Mit **ESC** zurück zu **Alarm x**.
10. Mit ► oder ▲ zu den anderen Relais wechseln und Einstellungen auf die gleiche Weise vornehmen.

Alarm als Sammelalarm einsetzen oder nicht benutzen

Wird einem Alarm der Sammelalarm zugeordnet, schaltet das Relais und kann ein optischer Alarm über das Display ausgegeben werden, sobald (mindestens) eine der Warn- oder Fehlermeldungen des Messumformers testo 6351 aktiv wird.



Die Auswahl der auf den Sammelalarm wirkenden Meldungen kann nur in der P2A-Software erfolgen, siehe 5.3. Software verwenden.

- ✓ Alarm ist ausgewählt (siehe vorangegangene Schritte 1 und 2).
1. Mit ► oder ▲ festlegen, ob **Alarm x** als **Sammelalarm** oder **nicht benutzt** werden soll. Auswahl mit **SET** bestätigen.
 2. Bei Auswahl Sammelalarm: Mit ► oder ▲ **optischer Alarm** auswählen. Mit ► oder ▲ **JA** oder **NEIN** auswählen. Mit **SET** bestätigen und zu **Alarm x** zurückkehren.
 3. Mit ► oder ▲ zu einem anderen Alarm wechseln und Einstellungen auf die gleiche Weise vornehmen.
 4. Mit **ESC** zurück zum **Hauptmenü Alarme**.
 5. Mit ► oder ▲ weiter zu **Hauptmenü Einstellungen** oder mit **ESC** in den Messbetrieb zurückkehren.

4.4.6.3. Hauptmenü Einstellungen bearbeiten

Sie können Geräte- und andere Einstellungen bearbeiten.

> Im Messmodus **SET** drücken, mit ► oder ▲ **Hauptmenü Einstellungen** anwählen und Auswahl mit **SET** bestätigen.

Sie können Einstellungen bearbeiten für:

- Display
- Sprache
- Code
- Einheiten
 - Absolutdruck
 - Fläche
 - Temperatur
 - Normdaten
 - Prozessdaten

Displayeinstellungen bearbeiten

Sie können Helligkeit und Kontrast des Displays einstellen.

1. Mit ► oder ▲ **Displayeinstellungen** wählen und Auswahl mit **SET** bestätigen.
2. Mit ► oder ▲ **Beleuchtung** oder **Kontrast** anwählen und Auswahl mit **SET** bestätigen.

Über ► oder ▲ kann nun einer der folgenden Parameter ausgewählt werden, wobei die Auswahl mit **SET** bestätigen werden muss:

- **Beleuchtung**

Die Displaybeleuchtung wird verändert.

Parameter mit ► oder ▲ editieren/auswählen, mit **SET** bestätigen oder Eingabe mit **ESC** abbrechen (die Auswirkung der Parameter-Veränderung kann während der Eingabe beobachtet werden).

- **Kontrast**

Der Helligkeitsunterschied zwischen Displayhintergrund und angezeigter Werte wird verändert.

Parameter mit ► oder ▲ editieren/auswählen, mit **SET** bestätigen oder Eingabe mit **ESC** abbrechen (die Auswirkung der Parameter-Veränderung kann während der Eingabe beobachtet werden).

- **Beleuchtung 24h ein**
Mit ► oder ▲ **Ein** oder **Aus** wählen und mit **SET** bestätigen.
Aus: Die Displaybeleuchtung schaltet sich automatisch ab, wenn 10 sec keine Taste betätigt wurde.
Ein: Die Displaybeleuchtung ist aktiviert
- 3. Mit **ESC** zurück zu **Displayeinstellungen** und mit ► oder ▲ weiter zu **Sprache**.

Sprache auswählen

Sie können die Sprache der Display-Klartextzeile auswählen.

- > **SET** drücken, mit ► oder ▲ gewünschte Sprache auswählen, Auswahl mit **SET** bestätigen und zu **Sprache** zurückkehren.



Wählen Sie nur eine Sprache aus, die Sie gut verstehen können.

Einheit auswählen

Diese Einstellung wirkt sich auf die Einheit der Norm- und Prozessdaten aus.

1. **SET** drücken, mit ► oder ▲ **Parameter ändern** auswählen, Auswahl mit **SET** bestätigen oder mit **ESC** abbrechen.
2. Mit ► oder ▲ **Wechseln der Einheit** auswählen, Auswahl mit **SET** bestätigen oder mit **ESC** abbrechen.
3. Mit ► oder ▲ gewünschte Größe (Absolutdruck / Fläche / Temperatur) auswählen, Auswahl mit **SET** bestätigen oder mit **ESC** abbrechen.
4. Mit ► oder ▲ gewünschte Einheit auswählen, Auswahl mit **SET** bestätigen oder mit **ESC** abbrechen.
5. Mit **ESC** zurück zu **Wechseln der Einheit** und mit ► oder ▲ weiter zu **Normdaten**.

Normdaten bearbeiten

Einstellung individuelle Werte für die Normdaten zur Volumenströmberechnung.

1. Mit ► oder ▲ **Normdaten** auswählen, Auswahl mit **SET** bestätigen oder mit **ESC** abbrechen.
2. Mit ► oder ▲ gewünschte Größe (Absolutdruck / Temperatur) auswählen, Auswahl mit **SET** bestätigen oder mit **ESC** abbrechen.
3. Mit ► eine Ziffernstelle nach rechts, mit ▲ Ziffernwert um 1 erhöhen. Mit **SET** bestätigen oder Eingabe mit **ESC** abbrechen.
4. Mit **ESC** zurück zu **Normdaten** und mit ► oder ▲ weiter zu **Prozessdaten Druck**.

Prozessdaten Druck bearbeiten

Einstellung der Prozessdaten für die Staurohrberechnung.

1. Mit ► oder ▲ **Prozessdaten Druck** auswählen und mit **SET** Auswahl bestätigen.
2. Mit ► oder ▲ gewünschte Größe (Absolutdruck / Feuchte / Temperatur / Querschnitt / Staurohrfaktor / Korrekturfaktor) auswählen, Auswahl mit **SET** bestätigen oder mit **ESC** abbrechen.
3. Mit ► eine Ziffernstelle nach rechts, mit ▲ Ziffernwert um 1 erhöhen. Mit **SET** bestätigen oder Eingabe mit **ESC** abbrechen.
4. Mit **ESC** zu **Prozessdaten Druck** zurückkehren.
5. Mit **ESC** zurück zu **Parameter ändern** und mit ► oder ▲ weiter zu **Code**.

Code-Einstellungen bearbeiten

Sie können den Zugangscode (Passwort) einstellen.

i Wird ein anderer Code als "0000" (Werkseinstellung) eingestellt, kann der Messumformer nur nach Eingabe des Codes über das Menü bedient werden.

1. Mit ► oder ▲ **Code** auswählen und mit **SET** Auswahl bestätigen.
2. Mit ► eine Ziffernstelle nach rechts, mit ▲ Ziffernwert um 1 erhöhen. Mit **SET** bestätigen oder Eingabe mit **ESC** abbrechen.
3. Mit **ESC** zurück zu **Code**.
4. Mit **ESC** zurück zu **Hauptmenü Einstellungen**.

4.4.6.4. Hauptmenü Analyse bearbeiten

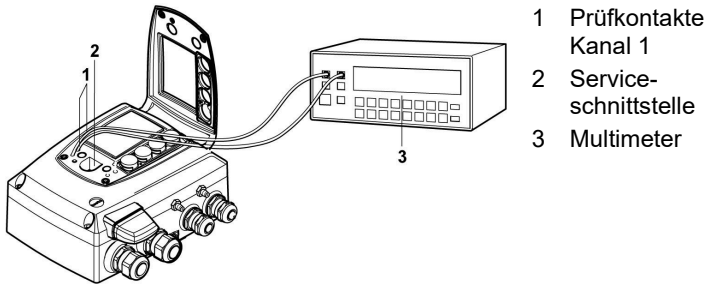
Sie können die Funktion von Analog- und Relaisausgängen prüfen. Daneben können Sie die (seit der letzten Spannungsversorgung oder Reset der Min-/Max-Werte) minimalen und maximalen Werte ablesen.

Funktion der Analogausgänge prüfen

i Diese Funktion wirkt auch direkt auf die Analogausgänge, nicht nur auf die Prüfkontakte.

1. Im Messmodus **SET** drücken, mit ► oder ▲ **Hauptmenü Analyse** anwählen und Auswahl mit **SET** bestätigen.
 - **Test Analogausgang** wird angezeigt.

2. **SET** drücken, mit **▶** eine Ziffernstelle nach rechts, mit **▲** Ziffernwert um 1 erhöhen. Es kann ein beliebiger Analogausgangswert vorgegeben werden, z. B. bei einem Analogausgang 4 ... 20 mA der Wert "6,0 mA". Mit **SET** bestätigen oder Eingabe mit **ESC** abbrechen.
3. Mit **SET** Einstellung übernehmen und wie folgt mit Multimeter (Minimalanforderung: Auflösung 6,5 Digits, mindestens 2x genauer als das 6351) überprüfen:
Analogausgang 1: Über Prüfkontakte unter Serviceklappe, siehe Abbildung.



4. Mit **ESC** zurück zu **Test Analogausgang** und mit **▶** oder **▲** weiter zu **Test Relaisausgang**.

Funktion des Drucksensors prüfen (Test Drucksensor)



Diese Funktion wird nur zur Kalibrierung des Drucksensors benötigt.

Funktion der Relaisausgänge prüfen

1. **SET** drücken, mit **▶** oder **▲** zwischen **Alarm 1, 2, 3, 4** wählen.
2. **SET** drücken.

Das Relais kann nun getestet werden. Mit **▶** oder **▲** kann zwischen **AUS** und **EIN** gewählt werden. Bei **EIN** schließt der Schließerkontakt, der Öffnerkontakt wird geöffnet. Bei **AUS** schließt der Öffnerkontakt, der Schließerkontakt wird geöffnet.

3. Zum Testen ein Messkabel von den Relaisklemmen () aus dem Messumformer heraus zu einem Multimeter (Widerstandsmessung) oder Durchgangsprüfer führen.
4. Mit **SET** (Start Relais test) oder **ESC** (Verlassen des Menüs ohne Relais test) zurück zu **Test Relaisausgang**.

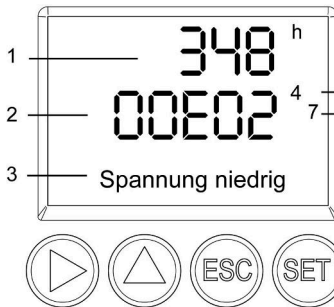
Min./Max.-Werte der Kanäle ablesen

Zum Zurückstellen der Max-/Min-Werte siehe 4.4.6.8. Hauptmenü Reset bearbeiten.

1. Mit **▶** oder **▲** nacheinander Min./Max-Werte des Kanals ablesen und mit **ESC** zu **Hauptmenü Analyse** zurückkehren.
2. Mit **▶** oder **▲** weiter zu **Hauptmenü Meldung** oder mit **ESC** in den Messbetrieb zurückkehren.

4.4.6.5. Hauptmenü Meldungen bearbeiten

Meldungen können bestätigt/quittiert, die letzten Meldungen aufgerufen und die Darstellung der Meldungen ein- oder ausgeschaltet werden.



Das Diagramm zeigt ein LCD-Display mit dem Inhalt: '348 h' (Betriebsstunden), '00E02' (Meldungscode) und 'Spannung niedrig' (Meldungstext). Rechts neben dem Code '00E02' ist '4/7' (Meldungsnummer) zu sehen. Die Beschriftungen 1 bis 7 weisen auf verschiedene Elemente hin: 1 zeigt auf die Stundenanzeige, 2 auf den Code, 3 auf den Text, 4 auf die Meldungsnummer, 5 auf die Anzahl der Meldungen, 6 auf den Code und 7 auf die Meldungsnummer. Darunter sind vier runde Tasten abgebildet: ein Play-Symbol, ein Aufwärtspfeil, 'ESC' und 'SET'.

- 1 Betriebsstunden zum Meldungszeitpunkt
- 2 Meldungscode (siehe 4.5. Status-, Warn- und Fehlermeldungen).
- 3 Meldungstext
- 4 Meldungsnummer (Beispiel: "4/7" steht für die vierte von sieben Meldungen)
- 5 Anzahl vorhandener Meldungen (Beispiel: "4/7" steht für die vierte von sieben Meldungen)

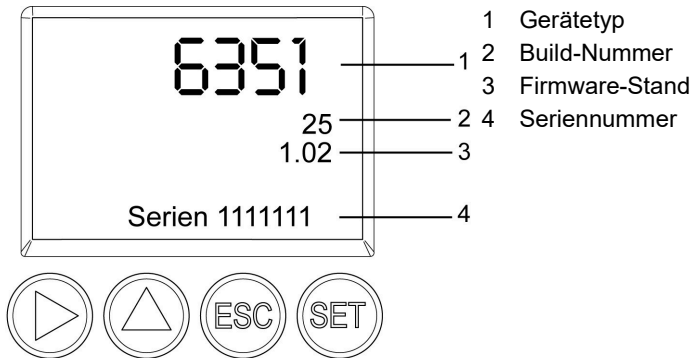
i Mit Hilfe der P2A-Software (siehe 5. Parametrier-, Abgleich und Analysesoftware (P2A-Software)) können Sie vordefinieren, ob Meldungen im Display angezeigt werden sollen.

1. Im Messmodus **SET** drücken, mit **▶** oder **▲** **Hauptmenü Meldungen** anwählen und Auswahl mit **SET** bestätigen.
2. **Meldung bestätigen** mit **SET** bestätigen.
3. Mit **▶** oder **▲** **Letzte Meldungen** wählen und mit **SET** bestätigen.
4. Mit **▶** oder **▲** zwischen den bisher registrierten Warn- und Fehlermeldungen blättern und mit **ESC** zurück zu **Letzte Meldungen**.

5. Mit ► oder ▲ **Information** wählen und mit **SET** bestätigen.
6. Mit ► oder ▲ zwischen den bisher registrierten Statusmeldungen blättern und mit **ESC** zurück zu **Information**.
7. Mit ► oder ▲ weiter zu **Meldungsdarstellung**.
EIN: Meldungen werden beim Messbetrieb im Display angezeigt.
AUS: Keine Meldungsanzeige im Display.
8. Mit ► oder ▲ **EIN** oder **AUS** auswählen und Auswahl mit **SET** bestätigen.
9. Mit **ESC** zurück zu **Hauptmenü Meldungen**.
10. Mit ► oder ▲ weiter zu **Hauptmenü Ident** oder mit **ESC** in den Messbetrieb zurückkehren.

i Einen Überblick über die Meldungen finden Sie in 4.5. Status-, Warn- und Fehlermeldungen.

4.4.6.6. Hauptmenü Ident abfragen



1. Im Messmodus **SET** drücken, mit ► oder ▲ **Hauptmenü Ident** anwählen und Auswahl mit **SET** bestätigen.
- Es werden Typ, Firmware-Stand, Build- und Seriennummer des Messumformers angezeigt.

i Diese Informationen werden im Servicefall benötigt.


2. Mit **ESC** zurück zu **Hauptmenü Ident**.
3. Mit ► oder ▲ weiter zu **Hauptmenü Abgleich** oder mit **ESC** in den Messbetrieb zurückkehren.

4.4.6.7. Hauptmenü Abgleich bearbeiten

Zur Durchführung des Analogabgleichs.

Analogabgleich durchführen

1. Im Messmodus **SET** drücken, mit ► oder ▲ Hauptmenü **Abgleich** anwählen und Auswahl mit **SET** bestätigen.
-


 Jeder Kanal wird analogseitig an drei Punkten abgeglichen (bei 10 ; 50 ; 90 % der Analogskala).

2. Mit ► oder ▲ **Analogabgleich Kanal 1** anwählen und mit **SET** bestätigen.
3. Mit ► oder ▲ **Abgleichpunkt 1** wählen.
4. **SET** drücken. Multimeter-Anzeige ablesen und diesen Wert im Bedienmenü eingeben. Hierzu mit ► eine Ziffernstelle nach rechts, mit ▲ Ziffernwert um 1 erhöhen. Mit **SET** bestätigen oder Eingabe mit **ESC** abbrechen.
5. Mit ► oder ▲ **Abgleichpunkt 2** wählen.
6. **SET** drücken. Multimeter-Anzeige ablesen und diesen Wert im Bedienmenü eingeben. Hierzu mit ► eine Ziffernstelle nach rechts, mit ▲ Ziffernwert um 1 erhöhen. Mit **SET** bestätigen oder Eingabe mit **ESC** abbrechen.
7. Mit ► oder ▲ **Abgleichpunkt 3** wählen.
8. **SET** drücken. Multimeter-Anzeige ablesen und diesen Wert im Bedienmenü eingeben. Hierzu mit ▲ eine Ziffernstelle nach rechts, mit ► Ziffernwert um 1 erhöhen. Mit **SET** bestätigen oder Eingabe mit **ESC** abbrechen.
9. Mit **ESC** zurück zu Hauptmenü **Abgleich**.
10. Mit ► oder ▲ weiter zu Hauptmenü **Reset** oder mit **ESC** in den Messbetrieb zurückkehren.

Druckabgleich durchführen

Zur Durchführung des Druckabgleichs siehe auch 4.3.3.2. n-Punkt-Abgleich.

1. Im Messmodus **SET** drücken, mit ► oder ▲ Hauptmenü **Abgleich** anwählen und Auswahl mit **SET** bestätigen.
-

 Der Druckabgleich kann an 3-6 Abgleichpunkten durchgeführt werden.

2. Mit ► oder ▲ **Druckabgleich** anwählen und mit **SET** bestätigen.
3. Mit ► oder ▲ **Abgleichpunkt 1** wählen.

4. **SET** drücken. Druckgeber-Anzeige ablesen und diesen Wert im Bedienmenü eingeben. Hierzu mit ► eine Ziffernstelle nach rechts, mit ▲ Ziffernwert um 1 erhöhen. Mit **SET** bestätigen oder Eingabe mit **ESC** abbrechen.
5. Schritte 1-4 für die Abgleichpunkte 2-6 wiederholen.
6. Mit **ESC** zurück zu Hauptmenü **Abgleich**.
7. Mit ► oder ▲ weiter zu Hauptmenü **Reset** oder mit **ESC** in den Messbetrieb zurückkehren.

4.4.6.8. Hauptmenü Reset bearbeiten

Sie können die Einstellungen auf die Werkseinstellung zurücksetzen für:

- Gerät
- Min./Max.-Werte



Der Reset auf die Werkseinstellungen bedeutet ein Rücksetzen auf die Bestellspezifikation, d. h. den kundenspezifischen Auslieferungsstand.

1. Im Messmodus **SET** drücken, mit ► oder ▲ **Hauptmenü Reset** anwählen und Auswahl mit **SET** bestätigen.
 - **Geräte-Reset** auf Werkseinstellungen wird angezeigt.
2. Mit ► oder ▲ Einstellung, die zurückgesetzt werden soll, auswählen und mit **SET** bestätigen.
 - **Reset ausgeführt** wird angezeigt.
3. Mit **ESC** oder **SET** zur zurückgesetzten Einstellung zurück und mit **ESC** zurück zu **Hauptmenü Reset**.
4. Mit ► oder ▲ weiter zu Hauptmenü **Kanal 1** oder mit **ESC** in den Messbetrieb zurückkehren.

4.5. Status-, Warn- und Fehlermeldungen

Um optimale Betriebssicherheit (Anlagenverfügbarkeit) zu erreichen, stellt der Messumformer über das Bedienmenü oder die P2A-Software

- Statusmeldungen
- Warnmeldungen
- Fehlermeldungen

jeweils für den Messumformer testo 6351 dar.

Sämtliche Meldungen werden im Messumformer mit Betriebsstundenstempel gespeichert. Verwenden Sie das Bedienmenü (siehe 4.4.6.5. Hauptmenü Meldungen bearbeiten) oder die P2A-Software (siehe 5.3.5. Messumformer-Historie), um die Meldungshistorie einzusehen.

Im Messumformer werden die letzten 60 Statusmeldungen und die letzten 120 Fehler- und Warnmeldungen jeweils in einem Ring-speicher abgelegt, in der P2A-Software gibt es keine Be-schränkung.

4.5.1. Statusmeldungen

Statusmeldungen zeigen den aktuellen Betriebszustand des testo 6351 an.

Meldung	Displayanzeige	Beschreibung
02506	Initialisierung Sensor	Meldung erscheint, während der der Messumformer hochfährt. Verschwindet die Meldung, ist der Messumformer betriebsbereit.
01D19	Servicestecker	Die Mini-DIN Buchse ist verbunden mit: dem USB-Adapter für P2A-Software, dem Abgleichadapter oder dem Servicestecker (wird nicht protokolliert / keine Nummer)
00300	Grenzwert neu	Der Grenzwert wurde geändert oder verschoben
00301	Skalierung neu	Die Skalierung wurde geändert
00117	Abgleich DeltaP	Ein n-Punkt-Abgleich wurde durchgeführt
02104	Analogabgleich	Es wurde ein Analogabgleich vorgenommen
00530	Magnetventil wechseln	Das Magnetventil sollte gewechselt werden
00500	Messumformer-Reset	Der Messumformer wurde auf die Werkseinstellungen zurückgesetzt und wird neu gestartet
0052F	Reset MIN/MAX	Setzt die gespeicherten MIN/MAX-Werte für alle Kanäle zurück
00503	Werksreset Gerät	Ein Werksreset des Messumformers wurde durchgeführt
00307	Einstellung geändert	Einstellung geändert: Es wurden allgemeine Einstellungen am Messumformer geändert.

4.5.2. Warnmeldungen

Warnmeldungen stellen eine Frühwarnung oder eine aktuelle Fehlfunktion dar, durch die der Messbetrieb negativ beeinflusst werden kann.

Meldung	Displayanzeige	Ursache	Fehlerbeseitigung
00E00	T Umgebung hoch	Die Umgebungstemperatur überschreitet die für den Messumformer zulässige Temperatur	Für niedrigere Umgebungstemperatur sorgen, z. B. durch Lüften oder Kühlen
00E01	T Umgebung niedrig	Die Umgebungstemperatur unterschreitet die für den Messumformer zulässige Temperatur	Für höhere Umgebungstemperatur sorgen, z. B. durch Heizen
00809	Druck zu hoch	Der Prozessdruck überschreitet den für den Messumformer vorgesehenen Druck	Den Messumformer aus dem Prozess entfernen und ggf. für niedrigeren Druck sorgen
00E02 / 00E05	Spannung niedrig	Die Versorgungsspannung unterschreitet die für den Messumformer erforderliche Mindestspannung	Für ausreichende Spannungsversorgung sorgen
0081C	Alarm 1	Abhängig von der Parametrierung des Relais	Abhängig von der Parametrierung des Relais
0081D	Alarm 2	Abhängig von der Parametrierung des Relais	Abhängig von der Parametrierung des Relais
0081E	Alarm 3	Abhängig von der Parametrierung des Relais	Abhängig von der Parametrierung des Relais
0081F	Alarm 4	Abhängig von der Parametrierung des Relais	Abhängig von der Parametrierung des Relais

4.5.3. Fehlermeldungen Messumformer

Fehlermeldungen stellen eine aktuelle Fehlfunktion dar.

Meldung	Displayanzeige	Ursache	Fehlerbeseitigung
01505	Watchdog-Fehler	Der Messumformer führt auf Grund eines Prozessorfehlers einen automatischen Neustart durch.	Tritt das Problem häufiger auf, an Testo-Service wenden.
01115	Abgleichtemperatur niedrig	Die Umgebungstemperatur ist beim Druckabgleich zu niedrig.	Für höhere Umgebungstemperatur sorgen z. B. durch Heizen.
01116	Abgleichtemperatur hoch	Die Umgebungstemperatur ist beim Druckabgleich zu hoch.	Für niedrigere Umgebungstemperatur sorgen z. B. durch Lüften.

4.5.4. Behandlung von Alarmmeldungen

Anzeige auf dem Display ⁵	für Sammelalarm verwendbar ⁶	zusätzliche Meldung Ende ⁷
Grenzwert neu	x	
Skalierung neu	x	
Abgleich DeltaP	x	
Druck zu hoch	x	x
Alarm 1		x
Alarm 2		x
Alarm 3		x

⁵ Gehen gleichzeitig mehrere Meldungen / Alarme ein, so wird nur die letzte Meldung / Alarm angezeigt. Wird diese zurückgenommen, so werden die anderen noch aktiven Meldungen auf dem Display nicht mehr angezeigt.

⁶ Die Meldung kann der Funktion Sammelalarm zugeordnet werden, d. h. der Sammelalarm wird aktiviert sobald mindestens eine der ihm zugeordneten Meldungen aktiv ist. Der Sammelalarm kann jedem der 4 optionalen Relais zugeordnet werden. Der Sammelalarm ist dann immer identisch, er kann nur einmal definiert werden.

⁷ Die Meldung wird sowohl beim Eintreten des meldungsverursachenden Ereignisses als auch beim Beenden angezeigt. In der P2A-Software erscheinen in der Historie zwei Einträge: Meldungstext_start und Meldungstext_end.

Anzeige auf dem Display ⁵	für Sammelalarm verwendbar ⁶	zusätzliche Meldung Ende ⁷
Alarm 4		x
Messumformer-Reset	x	
Analogabgleich	x	
T Umgebung hoch	x	x
T Umgebung niedrig	x	x
Spannung niedrig	x	x
Watchdog-Fehler	x	

Funktion **Meldung bestätigen** ausführen (Quittierung des Alarms über Bedientasten am Messumformer):

- Die Anzeige der Meldung / Alarm auf dem Display sowie gegebenenfalls der optische Alarm erlischt. Sind mehrere Meldungen / Alarme parallel aktiv, werden alle gleichzeitig zurückgesetzt.
- Ist mindestens eine Meldung dem Sammelalarm zugeordnet so wird der Sammelalarm zurückgesetzt. Ist der Sammelalarm auf ein Relais gelegt, so wird auch das Relais wieder zurückgeschaltet, d. h. in seine neutrale Position geschaltet.

4.5.5. Namur Fehlerbedingungen

Bei Auftreten der in der folgenden Tabelle genannten Fehler geben die Analogausgänge spezielle Werte aus, die in der übergeordneten Steuerung eine generelle Fehlerwarnung ermöglichen. Die Werte entsprechen dabei dem Industriestandard "Namur".

Status- meldung im Display	Klasse	Anzeigen- wert im Display	Analogausgang				
			0-20 mA	4-20 mA	1 V	5 V	10 V
Watchdog- Fehler	Error	vorheriger Wert bleibt stehen	21 mA	3,8 mA	1,1 V	5,5 V	11 V
Wert unter Min-Scale	Underrange	Messwert	0 mA	3,8 mA	0 V	0 V	0 V
Wert über Max-Scale	Overrange	Messwert	20,5 mA	20,5 mA	1,1 V	5,5 V	11 V
Druck zu hoch	Overrange	ooooo	20,5 mA	20,5 mA	1,1 V	5,5 V	11 V

4.6. Wartung und Reinigung

4.6.1. Gerät warten

Wir empfehlen, Abgleich und Einstellungen des Messumformers mittels

- Bedienmenü (4.4. Bedienung) oder
- P2A-Software (5. Parametrier-, Abgleich und Analysesoftware (P2A-Software))

in regelmäßigen Intervallen zu überprüfen.

Eine komfortable "Fernüberwachung" des Messumformers kann z. B. durch Nutzung eines Relais als Sammelalarm erfolgen (siehe 4.4.6.2. Hauptmenü Alarm bearbeiten), dessen Meldungen an einen örtlichen Alarmgeber (Hupe, Leuchte) oder eine SPS geleitet werden.

4.6.2. Gerät reinigen

- Das Gerät nur vorsichtig mit einem feuchten Tuch reinigen.
- Keine aggressiven Reinigungsmittel verwenden.
- Keine Lösungsmittel verwenden.

5 Parametrier-, Abgleich und Analysesoftware (P2A-Software)

5.1. Leistungsbeschreibung

Die P2A-Software dient zur Parametrierung, zum Abgleich und zur Analyse von Testo-Messumformern. Es gilt:

- Generell werden alle neueren Testo-Messumformer (ab 2007) unterstützt.
- Für jeden neu gekauften Testo-Messumformer muss ein kostenloses Upgrade der Software installiert werden, welches die Gerätetreiber für alle bis zu diesem Zeitpunkt anschließbaren Messumformer enthält.
- Über die Testo-Homepage www.testo.com/download-center (Registrierung erforderlich) kann dieses Upgrade jederzeit kostenlos heruntergeladen werden.

Der Kauf der Software ist also nur einmal erforderlich, auch für Besitzer mehrerer Testo-Messumformer.

5.1.1. Funktionen und Verwendung

In der P2A-Software werden zwei verschiedene Dateitypen verwendet, die Geräte- und die Parameterdatei.

Geräte-datei

Die Parameter eines bestimmten Messumformers sind in dessen so genannter Geräte-datei hinterlegt. Über diese Datei können die Parameter bearbeitet und das Gerät getestet und abgeglichen werden.

Geräte-dateien enthalten neben den Parameterdaten auch die jeweiligen Historien, d. h. es werden "Logbücher" zu den bisherigen Parametrierungen, Abgleichen und Meldungen geführt (siehe Messumformer-Historie Seite 77).



Geräte-dateien haben das Dateiformat ".cfm".

Parameterdatei

Parameterdateien sind nicht an einen einzelnen, bestimmten Messumformer gebunden und enthalten nur Parameterdaten / keine Historiendaten.

Wenn Sie verschiedene Geräte gleichen Typs einsetzen, können Sie Parameterdateien einmalig erstellen (z. B. durch Abspeichern der passenden Gerätedatei als Parameterdatei) und auf die anderen Geräte übertragen.



Parameterdateien haben das Dateiformat ".cfp".

5.1.2. Systemvoraussetzungen

Betriebssystem

- Windows® 7
- Windows® 8
- Windows® 10

Rechner

Der Rechner muss die Anforderungen des jeweiligen Betriebssystems erfüllen. Zusätzlich müssen folgende Anforderungen erfüllt sein:

- Schnittstelle USB 1.1 oder höher
- Grafikauflösung mind. 1024 x 768



Datums- und Uhrzeiteinstellungen werden automatisch vom PC übernommen. Der Administrator muss sicherstellen, dass die Systemzeit regelmäßig mit einer zuverlässigen Zeitquelle abgeglichen und ggf. angepasst wird, um die Authentizität der Daten sicherzustellen.

Software

Die P2A-Software muss zusätzlich zum Messumformer erworben und installiert werden. Handelt es sich um eine neue Software-Version, wird der Messumformer bereits vollständig unterstützt. Ältere P2A-Softwarestände können über das P2A-Software-Upgrade auf den neuesten Stand gebracht werden.

5.1.3. Lieferumfang

Zum Lieferumfang gehören:

- P2A-Software
- USB-Treiber

i Für die Arbeit mit der Parametrier-, Abgleich- und Analysesoftware (P2A-Software) werden Kenntnisse im Umgang mit Windows® Betriebssystemen vorausgesetzt.

5.2. Erste Schritte

5.2.1. Software/Treiber installieren

i Zur Installation sind Administratorrechte erforderlich.

5.2.1.1. P2A-Software installieren

i Ohne Eingabe eines Lizenzschlüssels wird die Software nur als Demoversion ausgeführt (Zeitbeschränkung auf 30 Tage).

1. Die Software können Sie unter folgendem Link herunterladen: <https://www.testo.com/download-center>. Falls das Installationsprogramm nicht automatisch startet:
> Downloadordner öffnen und P2A.exe starten.
2. Folgen Sie den Anweisungen des Installationsassistenten.
3. Klicken Sie zum Beenden der Software-Installation auf [Fertig stellen].

5.2.1.2. USB Treiber installieren

1. Den USB Treiber können Sie unter dem folgenden Link herunterladen: <https://www.testo.com/download-center> (Treiber Testo USB). Falls das Installationsprogramm nicht automatisch startet: > Downloadordner öffnen und USBDriver.exe starten.
2. Folgen Sie den Anweisungen des Installationsassistenten.
3. Klicken Sie zum Beenden der Software-Installation auf [Fertig stellen].

5.2.1.3. P2A-Software-Upgrade

1. P2A-Software-Upgrade unter www.testo.com/download-center (Registrierung erforderlich) herunterladen und abspeichern.

2. Ordner auswählen, in dem die heruntergeladene Zip-Datei gespeichert wurde und Zip-Datei entpacken.
3. Datei **P2A upgrade.exe** starten.
4. Anweisungen des Installationsassistenten folgen.

5.2.2. Software starten

5.2.2.1. Programm starten

- > Klicken Sie auf **Alle Programme** (Windows® 7, Windows® 8, Windows® 10) | **Testo** | **P2A- Software**.



Unter Windows 7 wird beim ersten Starten der Software das Fenster **Benutzerkontensteuerung** geöffnet.

- > Klicken Sie auf **Zulassen**.

-
- Das Programmfenster wird geöffnet (siehe 5.3.1. **Bedienoberfläche**).

5.2.2.2. Verbindung zum Gerät herstellen

Es können mehrere Geräte angeschlossen werden, es ist jedoch immer nur eine Verbindung aktiv.

- ✓ USB-Treiber ist installiert (siehe 5.2.1.2).

Ohne Eingabe eines Lizenzschlüssels wird die Software nur als Demoversion ausgeführt (Zeitbeschränkung auf 30 Tage).

4. Die Software können Sie unter folgendem Link herunterladen: <https://www.testo.com/download-center>. Falls das Installationsprogramm nicht automatisch startet:
 - > Downloadordner öffnen und P2A.exe starten.
5. Folgen Sie den Anweisungen des Installationsassistenten.
6. Klicken Sie zum Beenden der Software-Installation auf [Fertig stellen].

USB Treiber installieren).

1. P2A-Software starten.
2. Adapter (Lieferbestandteil der P2A-Software, an die Serviceschnittstelle des Geräts anschließen (siehe 4.2.3. Serviceschnittstelle).
3. Gerät / Adapter über die USB-Schnittstelle an den PC anschließen.
- Die Gerätedatei des angeschlossenen Geräts wird in der Dateiliste angezeigt.



Das Gerät funktioniert nur eingeschränkt, falls es ausschließlich über den Servicestecker versorgt wird.

Einige Einstellungen, die in der P2A-Software parametrieren werden können, werden vom Gerät erst dann durchgeführt, wenn es an die Spannungsversorgung angeschlossen ist.

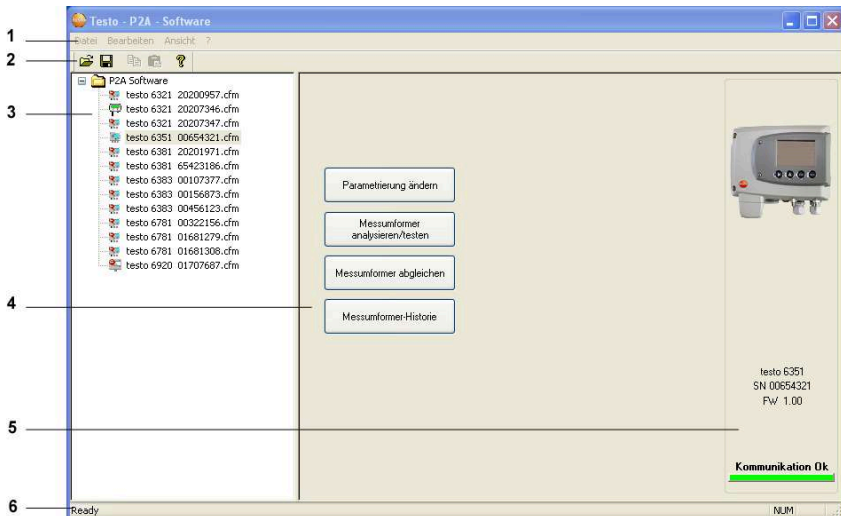
5.2.2.3. Verbindung zum Gerät aktivieren

- > Auf die gewünschte Gerätedatei klicken.
- Die gewählte Datei wird farblich markiert und die Verbindung zum Gerät wird aktiviert.

Ist eine Verbindung zum Gerät bereits beim Start des Programms hergestellt, wird die zugehörige Gerätedatei automatisch markiert.

5.3. Software verwenden

5.3.1. Bedienoberfläche





1 Menüleiste:


Menü	Befehl	Erklärung
Datei	Öffnen	Zeigt den Windows-Dialog zum Suchen und Öffnen von Dateien an.
	Speichern unter	Speichert die Parameter einer Geräte- oder Parameterdatei unter einem neuen Namen.

Menü	Befehl	Erklärung
Bearbeiten	Kopieren	Kopiert die Parameter der markierten Geräte- oder Parameterdatei in den Zwischenspeicher.
	Einfügen	Fügt die Parameter aus dem Zwischenspeicher in die markierte Geräte- oder Parameterdatei ein.
Ansicht	Symbolzeile Statuszeile	Aktiviert / deaktiviert die Symbol- bzw. Statusleiste.
?	Gerätever- bindungen prüfen	Prüft die Verbindung zu einem angeschlossenen Gerät, ohne dass die Gerätedatei aktiviert werden muss.
	Service	Über Servicedaten anzeigen wird eine Textdatei mit den wichtigsten Informationen zum Computer und zur Software geöffnet.
	Info	Zeigt die Versionsnummer der P2A-Software an.

2 Symbolleiste: Zeigt die Windows-konformen Symbole zur Bearbeitung an.

3 Datei:

Symbol	Datei	Erklärung
 Symbol stellt Mess- umformer dar	Gerätedatei	Gerätedatei Verbindung zum Gerät ist her- gestellt. <Typ> <Seriennummer>.cfm Dateibezeichnung sollte nicht geändert werden.
 Symbol stellt Mess- umformer mit rotem Minuszeichen in der linken oberen Ecke dar	Gerätedatei	Gerätedatei Verbindung zum Gerät ist nicht hergestellt.

Symbol	Datei	Erklärung
 <p>Symbol stellt Messumformer mit weißem P für Parameterdatei in der linken oberen Ecke dar</p>	Parameter-datei	<p><Typ> <Seriennummer> <Datum> <Uhrzeit>.cfp</p> <p>Dateibezeichnung kann geändert werden.</p> <p>Der Name kann frei gewählt werden, es empfiehlt sich jedoch, den Bezug zum Gerät beizubehalten.</p> <p>Parameterdateien sind immer rot gekennzeichnet; die enthaltenen Parameterwerte werden erst nach der Übertragung in die Gerätedatei an das Gerät weitergegeben.</p>

4 Funktionsschaltflächen: Über die Schaltflächen werden Dialoge zur Bearbeitung und zum Testen des Geräts geöffnet.

[Parametrierung ändern] siehe 5.3.2.1. Geräte- / Parameterdatei ändern.

[Messumformer analysieren/testen] siehe 5.3.3. Messumformer analysieren / testen.

[Messumformer abgleichen] siehe 5.3.4. Messumformer abgleichen.

[Messumformer-Historie] siehe 5.3.5. Messumformer-Historie.

5 Datei-Information:

Status	Im Fenster wird angezeigt
Eine Gerätedatei ist ausgewählt	Typ, Seriennummer, Firmware-Version des Geräts.
Eine Parameterdatei ist ausgewählt	Typ, Seriennummer und Firmware-Version des Geräts, für das die Parameterdatei erstellt wurde.
Verbindungsstatus	Grün = Verbindung ist aktiv Rot = Verbindung ist inaktiv

6 Statusleiste: Zeigt bei der Bearbeitung über die Menüleiste den aktuellen Stand an.

5.3.2. Geräte-/Parameterdatei bearbeiten

5.3.2.1. Geräte- / Parameterdatei ändern

- ✓ Die gewünschte Geräte- / Parameterdatei ist markiert.
- 1. Auf **[Parametrierung ändern]** klicken.
- Der Dialog **Eigenschaften von <Gerätetyp> <Seriennummer>** wird mit dem Register **Parametrierung ändern** geöffnet.

Wurden Parameter aus anderen Parameterdateien in die Gerätedatei übertragen, wird ein Hinweis angezeigt, über den Sie die neuen Parameter mit **[Ja]** an das angeschlossene Gerät übertragen können.

- > Sollen die Parameter nicht übertragen werden, klicken Sie auf **[Nein]**.

- 2. Parameter in den entsprechenden Feldern ändern oder eingeben.

Feld	Erklärung
Einheit / Analogausgang	In dieser Maske werden alle Analogausgänge parametriert.

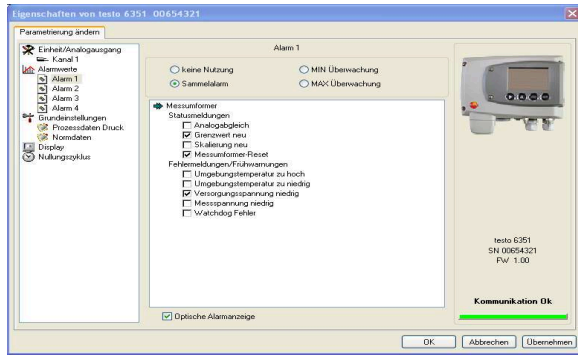
The screenshot shows the 'Eigenschaften von testo 6351 00654321' software interface. The main window is titled 'Eigenschaften von testo 6351 00654321'. Inside, there is a sub-dialog 'Parametrierung ändern' for 'Kanal 1 Analogausgang'. The interface includes a graph showing a linear relationship between the analog output (mA) and the input signal. The y-axis ranges from 4.0 to 20.0 mA, and the x-axis ranges from 0 to 100. Below the graph, there are input fields for 'Skalen-Minimum' (0) and 'Skalen-Maximum' (100). To the right of the graph, there are dropdown menus for 'Fühler' (set to 'dP') and 'Einheit' (set to 'Pa'). Below the graph, there is a section for 'Signalverzögerung des Analogsignals (unabhängig von der Reaktionszeit, z.B. T90 des Sensors)' with a small graph showing a step response and a dropdown menu for 'Signalverzögerung (Stufe 1...15)' set to '4'. On the right side of the dialog, there is a small image of the testo 6351 device and its identification information: 'testo 6351', 'SN 00654321', and 'FW 1.00'. At the bottom right, there is a green bar indicating 'Kommunikation Ok' and three buttons: 'OK', 'Abbrechen', and 'Übernehmen'.

Feld	Erklärung
Einheit / Analogausgang (Grafik)	<p>Einheit: 0...1V / 5V / 10V oder 0...20 mA / 4...20 mA.</p> <p>Vertikal: Aktuelle Variante des Analogausgangs (nicht veränderbar).</p> <p>Horizontal: Min/max. Skalen-Endpunkte der gewählten Einheit.</p> <p>Kurve dreht sich entsprechend dem eingegebenen Wert bei Skalen-Minimum bzw. -maximum.</p>
Skalen-Minimum / -Maximum	<p>Die Endpunkte der Skalierung können bis zu den hinterlegten Skalen-Minimum und Maximum ausgewählt werden. Dabei kann zur Anpassung des Analogausgangs an das Kundensystem über den Messbereich hinaus skaliert werden, siehe 4.2.7. Skalierung.</p>
Einheit	<p>Auswahl der physikalischen Einheit.</p> <p>Beim Wechsel der Einheit werden unter Skalen-Minimum und -Maximum Standardwerte eingestellt.</p> <p>Vorsicht!</p> <p>Bei Änderungen der phys. Einheit werden die Relais-Grenzwerte auf die zugeordneten Defaultwerte gesetzt.</p>
Signalverzögerung (Grafik)	<p>Kurve verändert sich je nach eingestellter Signalverzögerung.</p>
Signalverzögerung	<p>Zeitintervall in Stufen 1 – 15:</p> <p>1 = keine Verzögerung</p> <p>15 = längste Verzögerung.</p> <p>Die Signalverzögerung schließt sich an die Reaktionszeit des Sensors an. Die Signalverzögerung stellt eine Mittelwertbildung dar, über das Zeitintervall der gewählten Stufe in Sekunden:</p> <p>Beispiel</p> <p>Stufe 10 = Mittelwert der Messwerte aus den vergangenen 10 sec.</p>



Die Verzögerung des Signals gegenüber der Veränderung im Prozess wird zudem maßgeblich durch die Wahl des Schmutzfilters beeinflusst.

Feld	Erklärung
Grenzwerte Relais 1...4/ Alarmwerte Alarm 1...4	In dieser Maske werden die Relais bzw. Display-Alarme parametriert.



Relais x / Alarm x	Es stehen (optional) vier Relais bzw. Alarmwerte zur Verfügung.
keine Nutzung	Relais wird nicht genutzt. Hysteresebild und Eingabemöglichkeiten sind ausgeblendet.
Sammelalarm	Bei Auftreten ausgewählter Meldungen kann ein Relais als Sammelalarm-Melder verwendet werden. Auswahl der Meldungen (ODER-Verknüpfung) durch Auswählen des Kontrollkästchens.
MIN Überwachung	Unterhalb des Grenzwertes auf ON (Schließer) bzw. OFF (Öffner) geschaltet; bei darauf folgender Überschreitung von Grenzwert plus Hysterese wird auf OFF (Schließer) bzw. ON (Öffner) geschaltet.
MAX Überwachung	Oberhalb des Grenzwertes auf ON (Schließer) bzw. OFF (Öffner) geschaltet; bei darauf folgender Unterschreitung von Grenzwert minus Hysterese wird auf OFF (Schließer) bzw. ON (Öffner) geschaltet.

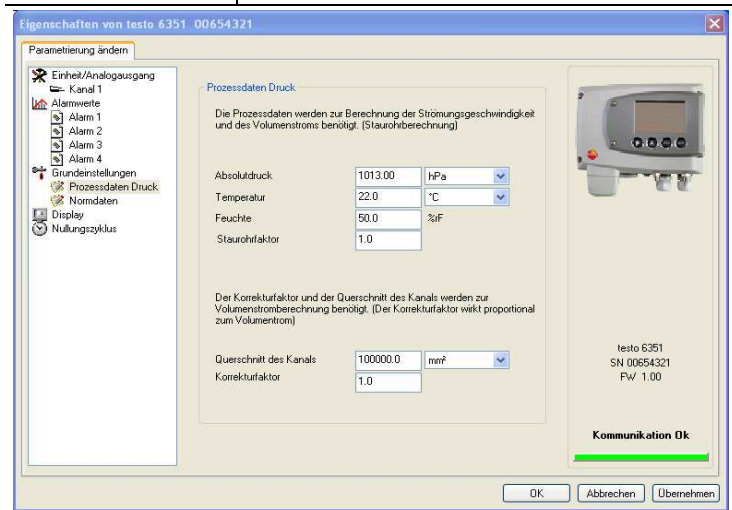
Feld	Erklärung

i Die grafische Darstellung in der Bildschirmmitte bezieht sich auf die Relais-Verdrahtung als Schließer (ON).

Hysterese	Zur Vermeidung von Schaltzyklen.
Kanal	Auswahl des Kanals, der überwacht werden soll.
Grenzwert	<p>Werte in den Grenzen der in Einheit/ Analogausgang gewählten Einheit; 4 Nachkommastellen.</p> <p>Bei Änderungen der phys. Einheit werden die Relais-Grenzwerte auf die Defaultwerte gesetzt.</p>
optische Alarm Anzeige	Kontrollkästchen aktiviert: Beim Eintreten des ausgewählten Alarms blinkt die Hintergrundbeleuchtung des Displays und der entsprechende Messwert.

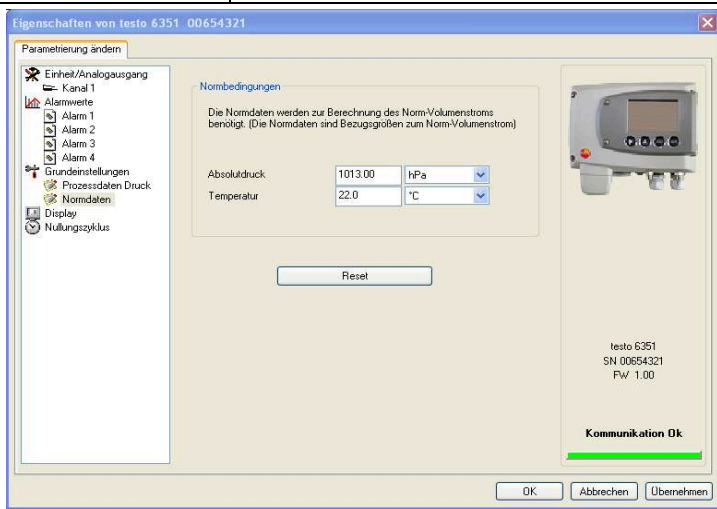
Feld	Erklärung
Alarmverzögerung	In das Eingabefeld wird die gewünschte Alarmverzögerung für die Alarmer der Min-/Max-Überwachung und des optischen Alarms eingetragen (0... 3600 Sekunden möglich). Die Alarmverzögerung hat keinen Einfluss auf die Sammelalarmer.

Feld	Erklärung
Grundeinstellungen	Einstellung der Prozessdaten Druck zur Staurohrmessung und der Normdaten zur Volumenstrommessung.



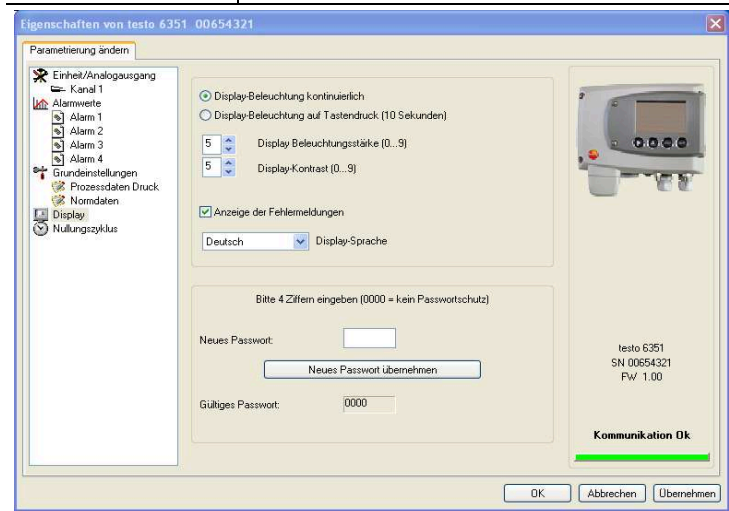
Absolutdruck	Im Prozess herrschender Absolutdruck. Der eingegebene Absolutdruckwert geht in die Staurohrberechnung ein.
Temperatur	Im Prozess herrschende Temperatur. Der eingegebene Temperaturwert geht in die Staurohrberechnung ein.
Feuchte	Im Prozess herrschende Feuchte. Der eingegebene Feuchtwert geht in die Staurohrberechnung ein.

Feld	Erklärung
Staurohrfaktor	Der Korrekturfaktor Staurohr hängt von der Form des Staurohrs ab (siehe Betriebsanleitung des Staurohrs). Der eingegebene Korrekturfaktor wirkt direkt proportional auf den Volumenstrom.
Querschnitt des Kanals	Der eingegebene Wert geht in die Staurohrberechnung ein.
Korrekturfaktor	Der Korrekturfaktor ermöglicht eine Anpassung an das Strömungsprofil im Kanal. Der eingegebene Korrekturfaktor geht in die Staurohrberechnung ein.



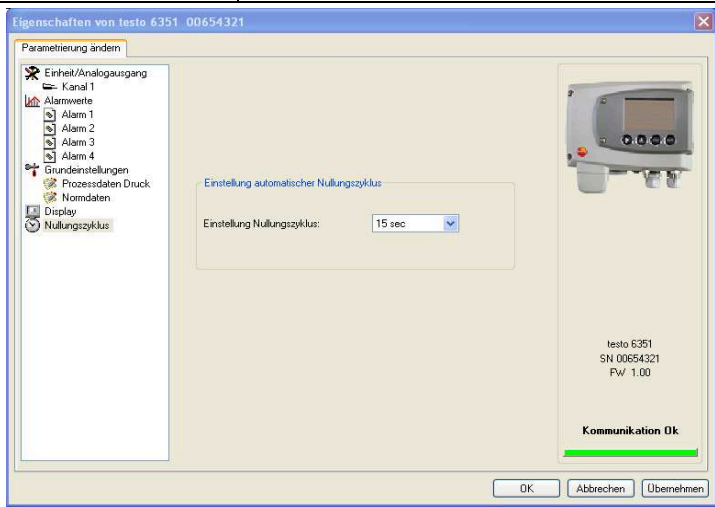
Absolutdruck	Der eingegebene Wert und die ausgewählte Einheit gehen in die Berechnung des Norm-Volumenstroms ein.
Temperatur	Der eingegebene Wert und die ausgewählte Einheit gehen in die Berechnung des Norm-Volumenstroms ein.
[Reset]	Schaltfläche zum Zurücksetzen der Normdaten auf die Werkseinstellungen.

Feld	Erklärung
Display	Einstellung von Displayfunktionen (sofern ein Display am Messumformer vorhanden ist).



Display-Beleuchtung kontinuierlich	Display-Beleuchtung ist ständig eingeschaltet.
Display-Beleuchtung auf Tastendruck (10 Sekunden)	Bei Druck auf eine beliebige Taste am Gerät leuchtet das Display 10 Sekunden lang auf.
Display-Beleuchtungsstärke (0 ... 9)	Einstellen der Beleuchtungsstärke zwischen 0 und 9: 0 = dunkel 9 = hell
Display-Kontrast (0 ... 9)	Einstellen des Kontrasts zwischen 0 und 9: 0 = geringer Kontrast 9 = starker Kontrast
Anzeige der Fehlermeldungen	Auswahl, ob die Fehlermeldungen im Display angezeigt werden sollen.
Display-Sprache	Auswahl der Sprache.

Feld	Erklärung
Neues Passwort	Das Passwort besteht aus vier Ziffern, die jeweils zwischen 1 und 9 liegen müssen. Soll der Passwortschutz nicht verwendet werden, muss "0000" eingegeben werden.
[Neues Passwort übernehmen]	Schaltfläche zur Bestätigung des neuen Passworts.
Gültiges Passwort	Anzeige des aktuellen Passworts.
Feld	Erklärung
Nullungszyklus	Einstellung des Intervalls der automatischen Nullung mit Magnetventil.



Die Genauigkeitsangaben gelten nur für den ab Werk eingestellten Nullungszyklus von 15 sec.

Einstellung Nullungszyklus	Auswahl der Zeitspanne, nach der der automatische Nullungszyklus erfolgen soll. Empfehlung: 15 sec
----------------------------	---

5.3.2.2. Parameter speichern

Parameter können in neuen Parameterdateien gespeichert werden.

1. Geräte- / Parameterdatei markieren.
 2. In der Menüleiste auf **Datei > Speichern** unter klicken.
 3. Speicherort wählen und den Dateinamen eingeben.
 4. Auf **[Speichern]** klicken.
- Die neue Parameterdatei wird in der Datei-Liste angezeigt.

Aus einer Gerätedatei werden nur die Parameter gespeichert, die Historien-Daten werden nicht übernommen.



Standardmäßig wird der ursprüngliche Name (Gerätetyp, Seriennummer) mit dem aktuellen Datum / Uhrzeit vorgeschlagen, z. B. "testo 6351 01234578 061120 1403.cfp".

Bei einer Standard-Installation werden die Dateien im Pfad "C:\Dokumente und Einstellungen\All Users\Gemeinsame Dokumente\P2A Software" gespeichert. Der Pfad kann sich jedoch nach Version des Betriebssystems unterscheiden.

5.3.2.3. Parameterdatei öffnen

Alle im Standard-Verzeichnispfad abgelegten Parameterdateien werden beim Starten der Software automatisch in der Datei-Liste angezeigt.

Sie können auch Parameterdateien öffnen, die in anderen Verzeichnissen abgelegt sind.

1. In der Menüleiste auf **Datei > Öffnen** klicken.
 2. Speicherort wählen und auf gewünschte Datei klicken.
 3. Auf **[Öffnen]** klicken.
- Die gewählte Datei wird geöffnet. Sie kann geändert und gespeichert werden (siehe 5.3.2. Geräte-/Parameterdatei bearbeiten).

5.3.2.4. Parameter kopieren und einfügen

Die Parameter einer Parameterdatei können auf eine Gerätedatei oder eine andere Parameterdatei des gleichen Gerätetyps übertragen werden.

1. Datei auswählen, deren Parameter kopiert werden sollen.
 2. In der Menüleiste auf **Bearbeiten > Kopieren** klicken.
 3. Datei auswählen, die geändert werden soll.
 4. In der Menüleiste auf **Bearbeiten > Einfügen** klicken.
- Die Parameter werden in die Datei übertragen.



Sie können auch die bekannten Tastaturkürzel zum Kopieren (STRG+C) und Einfügen (STRG+V) verwenden. Parameter können auch per Drag&Drop übertragen werden, indem Sie das Symbol der Parameterdatei auf das Symbol der Ziel-Geräte-datei ziehen.

5. Zugehöriges Gerät anschließen und auswählen.
6. **[Parametrierung ändern]** klicken.
7. Sicherheitsabfrage bestätigen.
 - Parameterdaten werden an das Gerät übertragen.

5.3.2.5. Geräte- / Parameterdatei löschen

Geräte- / Parameterdateien können aus der Datei-Liste gelöscht werden.

1. Mit der rechten Maustaste auf die Datei klicken, die gelöscht werden soll.
2. Im Kontextmenü den Befehl **Löschen** wählen.
 - Die Geräte- bzw Parameterdatei wird aus der Liste gelöscht.

5.3.2.6. Neue Gerätedatei erzeugen

Es ist möglich, eine Gerätedatei zu erzeugen, ohne die P2A-Software neu zu starten.

- ✓ Messumformer muss angeschlossen sein.
- 1. In der Menüleiste auf **Datei > Neue Verbindung** klicken.
 - Verbindung zum Messumformer wird hergestellt.

5.3.3. Messumformer analysieren / testen

In diesem Bereich können Sie die Ausgänge des angeschlossenen Geräts testen, die Grenzwerte ablesen und die Parameter auf die Werkseinstellung zurücksetzen.

Die Funktion steht nur für Gerätedateien zur Verfügung.

5.3.3.1. Gerät analysieren / testen

- ✓ Die gewünschte Gerätedatei ist markiert.
- 1. Auf **[Messumformer analysieren/testen]** klicken.
 - Der Dialog **Eigenschaften von <Gerätetyp>** **<Seriennummer>** wird mit dem Register **Messumformer analysieren/testen** geöffnet.

2. Aktion durchführen:

Aktion	Erklärung
Werksreset durchführen	Parameter Einheit, Grenzwerte und Hysterese auf die Werkseinstellungen zurücksetzen (siehe unten).
Analogausgang testen	Kanal 1 testen (siehe 4.4.6.4. Funktion der Analogausgänge prüfen).
Schaltausgänge testen	Relais 1 ... 4 zur Funktionsprüfung manuell schalten (siehe 4.4.6.4. Funktion der Relaisausgänge prüfen).
Min/Max-Werte anzeigen	Übersicht der Minimal- und Maximal-Werte seit dem letzten Reset des Messumformers gemessen (siehe 5.3.3.5. Min-/Max-Werte anzeigen).

3. Zum Schließen des Dialogs auf **[OK]** oder **[Abbrechen]** klicken.

5.3.3.2. Werksreset durchführen

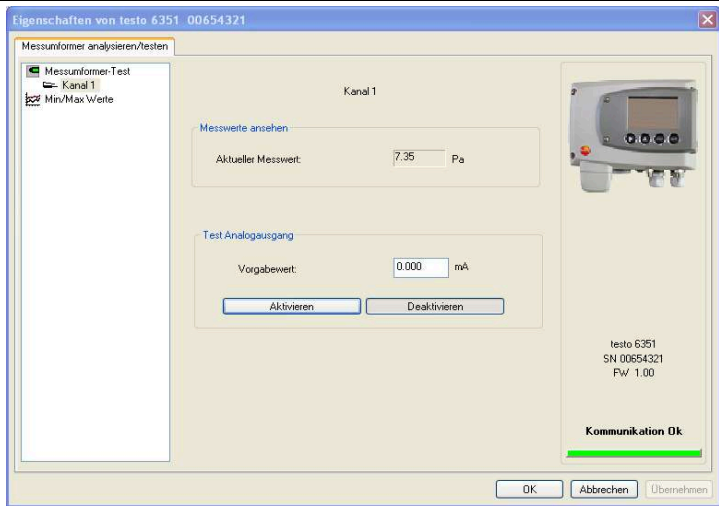
- ✓ Die gewünschte Gerätedatei ist markiert.
- 1. Auf **[Messumformer analysieren/testen]** klicken.
 - Der Dialog **Eigenschaften von <Gerätetyp> <Seriennummer>** wird mit dem Register **Messumformer analysieren/testen** geöffnet.
- 2. Messumformer-Test markieren.
 - Aktuelle Betriebsstunden werden angezeigt.
- 3. Kontrollabfrage bestätigen, um das Reset durchzuführen.
 - Werte werden auf die kundenspezifischen Werkseinstellungen zurückgesetzt.
- 4. Zum Schließen des Dialogs auf **[OK]** oder **[Abbrechen]** klicken.

5.3.3.3. Analogausgang testen

- ✓ Die gewünschte Gerätedatei ist markiert.
- 1. Auf **[Messumformer analysieren/testen]** klicken.
 - Der Dialog **Eigenschaften von <Gerätetyp> <Seriennummer>** wird mit dem Register **Messumformer analysieren/testen** geöffnet.

2. Kanal markieren und Werte testen.

Feld/Schaltfläche	Erklärung
Messumformer-Test	Überprüfung der Analogausgänge (siehe 4.4.6.4. Funktion der Analogausgänge prüfen).



Aktueller Messwert	Messwert wird sekundlich aktualisiert.
Einheit	Einheit entsprechend dem jeweiligen Analogausgangstyp.
Vorgabewert	Frei definierbarer Ausgangswert zum jeweiligen Analogausgangstyp (V oder mA), 1 Dezimalstelle.

[Aktivieren]	<p>Bei Klicken wird der eingetragene Vorgabewert an den entsprechenden Analogausgang und an die Prüfkontakte weitergegeben.</p> <p>Eine Warnung weist darauf hin, dass bei bestehender Verkabelung der Wert auf das angeschlossene Geräte übertragen wird.</p> <p>Überprüfen Sie nun den Analogausgang mit Hilfe eines präzisen Multimeters.</p>
---------------------	--

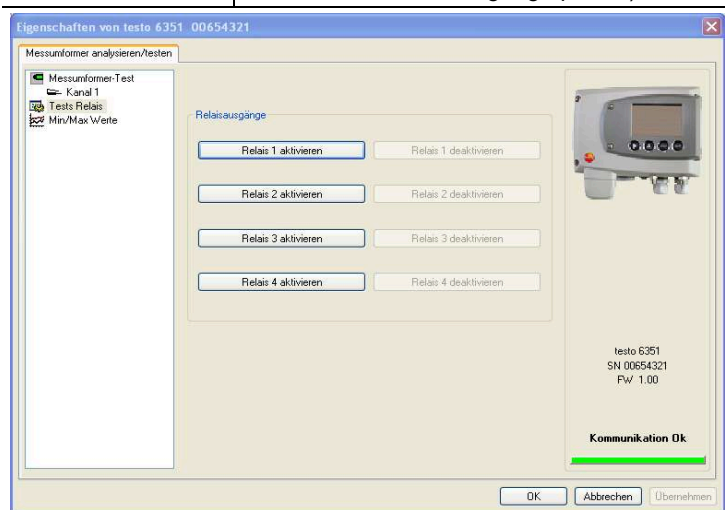
Feld/Schaltfläche	Erklärung
[Deaktivieren]	Beendet das Anliegen der elektrischen Größe an den Analogausgang. Der Analogausgang kehrt wieder zum aktuellen Messwert zurück.

3. Zum Schließen des Dialogs auf [OK] oder [Abbrechen] klicken.
 - Der Analogausgang und die Relais kehren wieder zum Messmodus zurück.

5.3.3.4. Schaltausgang Relais 1...4 testen

- ✓ Die gewünschte Gerätedatei ist markiert.
1. Auf [Messumformer analysieren/testen] klicken.
 - Der Dialog **Eigenschaften von <Gerätetyp> <Seriennummer>** wird mit dem Register **Messumformer analysieren/testen** geöffnet.
 2. **Tests Relais** markieren und Werte testen.

Feld/Schaltfläche	Erklärung
	Testen der Relaisfunktion (siehe 4.4.6.4. Funktion der Relaisausgänge prüfen).



Feld/Schaltfläche	Erklärung
[Relais n aktivieren]	Kontakt schließen. Eine Warnung weist darauf hin, dass bei bestehender Verkabelung der Wert auf eine angeschlossene SPS, externe Displays etc. übertragen wird.
[Relais n deaktivieren]	Kontakt öffnen. Eine Warnung weist darauf hin, dass bei bestehender Verkabelung der Wert auf eine angeschlossene SPS, externe Displays etc. übertragen wird.

3. Zum Schließen des Dialogs auf **[OK]** oder **[Abbrechen]** klicken.
- Der Analogausgang kehrt wieder zum Messmodus zurück.

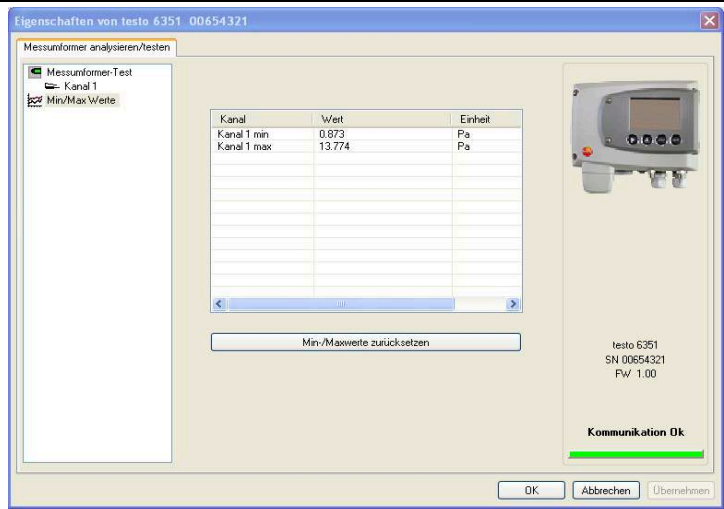
5.3.3.5. Min-/Max-Werte anzeigen

Der Messumformer speichert für jeden Kanal den minimalen bzw. maximalen Wert (seit der letzten Spannungsversorgung bzw. seit dem letzten manuellen Reset gemessen).

- ✓ Die gewünschte Gerätedatei ist markiert.
- 1. Auf [Messumformer analysieren/testen] klicken.
- Der Dialog **Eigenschaften von <Gerätetyp>** **<Seriennummer>** wird mit dem Register **Messumformer analysieren/testen** geöffnet.

2. **Min/Max Werte** markieren.

Feld/Schaltfläche	Erklärung
Min/Max-Werte	Ansehen der Min-/Max-Werte eines jeden Kanals. Es werden nur Werte innerhalb des Messbereichs angezeigt.



Kanal	Kanal 1 min / max.
Wert	Min. bzw. max. Wert, 1 Dezimalstelle.
Einheit	In Einheit/Analogausgang gewählte Einheit.

3. **Min/Max Werte** zurücksetzen.
4. Auf **[Min/Max Werte zurücksetzen]** klicken.
5. Kontrollabfrage bestätigen, um das Zurücksetzen durchzuführen.
 - Werte werden auf die Werkseinstellungen zurückgesetzt.
6. Zum Schließen des Dialogs auf **[OK]** oder **[Abbrechen]** klicken.

5.3.4. Messumformer abgleichen

Diese Funktion dient dem Abgleich eines angeschlossenen Geräts. Folgende Abgleiche können über die Software durchgeführt werden:

- Analog-Abgleich (Eingabe über Assistenten/Wizard)
- n-Punkt-Abgleich (Eingabe über Assistenten/Wizard)

Siehe dazu auch 4.4.6.7. Hauptmenü Abgleich bearbeiten.

5.3.4.1. n-Punkt-Abgleich

1. Präzisions-Druckgeber anschließen (siehe 4.3.3.2. n-Punkt-Abgleich).
2. Gerätedatei des angeschlossenen Geräts markieren.
3. Auf **[Messumformer abgleichen]** klicken.
 - Der Dialog **Eigenschaften von <Gerätetyp> <Seriennummer>** wird mit dem Register **Messumformer abgleichen** geöffnet.
4. **n-Punkt-Abgleich** markieren.
5. Auf **[Wizard starten ...]** klicken und den Anweisungen des Assistenten folgen.
 - Der Abgleich wird beim Beenden des Assistenten durchgeführt.

Feld	Erklärung
	

Wie viel Druck liegt tatsächlich an

Pflichtfeld: Eingabe des am Druckgeber abgelesenen Wertes.



Der n-Punkt-Abgleich muss immer vollständig und zeitnah an allen ausgewählten Abgleichpunkten durchgeführt werden.

i Die Anzahl der Abgleichpunkte (3-6) wird im Bedienmenü des Messumformers hinterlegt und kann nur über die P2A-Software verändert werden.

5.3.4.2. Analogausgang abgleichen

1. Präzisions-Multimeter anschließen (siehe 4.3.3.1. Analogausgangs-Abgleich).
2. Gerätedatei des angeschlossenen Geräts markieren.
3. Auf **[Messumformer abgleichen]** klicken.
 - Der Dialog **Eigenschaften von <Gerätetyp> <Seriennummer>** wird mit dem Register **Messumformer abgleichen** geöffnet.
4. Auf **[Wizard starten ...]** klicken und den Anweisungen des Assistenten folgen.
 - Der Abgleich wird beim Beenden des Assistenten durchgeführt.

Feld

Erklärung

Analog outputs adjustment

Note

Channel 1

Lower analog adjustment point

0.967 V

Measured analog value (precise multimeter required):

V

Entry imperative!

< Back Next > Cancel

Feld	Erklärung
Vorgabewert	Analogausgangswert des letzten durchgeführten Abgleichs wird auf den Ausgang gegeben. Werte des Werksabgleichs: <ul style="list-style-type: none"> • Unterer Abgleichpunkt: ca. 10% des max. Wertes • Mittlerer Abgleichpunkt: ca. 50% des max. Wertes • Oberer Abgleichpunkt: ca. 90% des max. Wertes.
Gemessener Analogwert	Pflichtfeld: Eingabe des am Multimeter abgelesenen Wertes.

5.3.5. Messumformer-Historie

Parametrierungen, Abgleichvorgänge und aufgetretene Meldungen werden im Messumformer mit Betriebsstundenstempel registriert.

In den (im Folgenden näher erläuterten) Historien-Übersichten können Vorgänge und Ereignisse der Vergangenheit sichtbar gemacht werden.

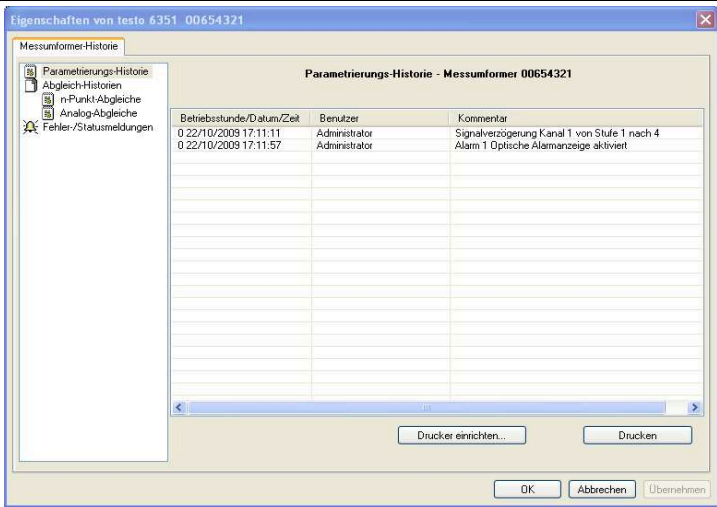


Bei direkt am Gerät (über das Bedienmenü) durchgeführten Parameteränderungen oder Abgleichen steht im Feld **Benutzer** „Transmitter“ und im Feld **Datum/Uhrzeit** wird statt Betriebsstunde/Datum /Uhrzeit nur die Betriebsstunde eingetragen.

Bei Einträgen, die von der P2A-Software aus vorgenommen werden erscheint im Feld **Benutzer** der in Windows angemeldete Name des Anwenders während im Feld **Datum/Uhrzeit** Datum, Uhrzeit und die Betriebsstunde angezeigt werden.

1. Gerätedatei des angeschlossenen Geräts markieren.
 2. Auf Schaltfläche **[Messumformer-Historie]** klicken.
- Der Dialog **Eigenschaften von <Gerätetyp>** **<Seriennummer>** wird mit dem Register **Messumformer-Historie** geöffnet.

3. Zum Wechseln der Anzeige auf den gewünschten Eintrag der Liste klicken.

Feld	Erklärung									
 <p>The screenshot shows a software window titled 'Eigenschaften von test0 6351_00654321'. On the left is a navigation pane with 'Messumformer-Historie' selected. The main area is titled 'Parametrierungs-Historie - Messumformer 00654321' and contains a table with the following data:</p> <table border="1"> <thead> <tr> <th>Betriebsstunde/Datum/Zeit</th> <th>Benutzer</th> <th>Kommentar</th> </tr> </thead> <tbody> <tr> <td>0.22/10/2009 17:11:11</td> <td>Administrator</td> <td>Signalverzögerung Kanal 1 von Stufe 1 nach 4</td> </tr> <tr> <td>0.22/10/2009 17:11:57</td> <td>Administrator</td> <td>Alarm 1 Optische Alarmanzeige aktiviert</td> </tr> </tbody> </table> <p>Buttons at the bottom include 'Drucker einrichten...', 'Drucken', 'OK', 'Abbrechen', and 'Übernehmen'.</p>	Betriebsstunde/Datum/Zeit	Benutzer	Kommentar	0.22/10/2009 17:11:11	Administrator	Signalverzögerung Kanal 1 von Stufe 1 nach 4	0.22/10/2009 17:11:57	Administrator	Alarm 1 Optische Alarmanzeige aktiviert	
Betriebsstunde/Datum/Zeit	Benutzer	Kommentar								
0.22/10/2009 17:11:11	Administrator	Signalverzögerung Kanal 1 von Stufe 1 nach 4								
0.22/10/2009 17:11:57	Administrator	Alarm 1 Optische Alarmanzeige aktiviert								
Betriebsstunden / Datum / Uhrzeit	Betriebsstunde /Zeitstempel zu der die Änderung am Gerät durchgeführt wurde.									
Benutzer	Name, mit dem der Benutzer im Betriebssystem angemeldet ist. Eintrag „Transmitter“ (= Messumformer), wenn die Änderung am Gerät durchgeführt wurde.									
Kommentar	Art der Parameteränderung, z. B. "Einheit Kanal 1 von Pa nach bar".									

Feld	Erklärung
Betriebsstunden / Datum / Uhrzeit	Betriebsstunde /Zeitstempel zu der die Änderung am Gerät durchgeführt wurde.
Benutzer	Name, mit dem der Benutzer im Betriebssystem angemeldet ist. Eintrag „Transmitter“ (= Messumformer), wenn die Änderung am Gerät durchgeführt wurde.
Einheit	Einheit während des Abgleichs.
Kanal	Analog-Abgleich: Kanal 1 ... n.
Vorgabe	Analog-Abgleich: Aktueller Wert.
Druckvorgabe	n-Punkt-Abgleich: Am Druckgeber eingestellter Referenzwert.
Multimeter	Analog-Abgleich: Am Multimeter eingestellter Referenzwert.
Offset	Analog-Abgleich: Abweichung zum Zeitpunkt des Abgleichs.

Auswahl: **Analog-Abgleiche**.

Betriebsstunden / Datum / Uhrzeit	Betriebsstunde /Zeitstempel zu der die Änderung am Gerät durchgeführt wurde.
Benutzer	Name, mit dem der Benutzer im Betriebssystem angemeldet ist. Eintrag „Transmitter“ (= Messumformer), wenn die Änderung am Gerät durchgeführt wurde.
Einheit	Einheit während des Abgleichs.
Kanal	Analog-Abgleich: Kanal 1 ... n.
Vorgabe	Analog-Abgleich: Aktueller Wert.
Druckvorgabe	n-Punkt-Abgleich: Am Druckgeber eingestellter Referenzwert.
Multimeter	Analog-Abgleich: Am Multimeter eingestellter Referenzwert.
Offset	Analog-Abgleich: Abweichung zum Zeitpunkt des Abgleichs.

Feld	Erklärung

Die Tabelle wird nur für Fehler- und Statusmeldungen angezeigt, die im Messumformer erzeugt wurden und über die Verbindung zur P2A-Software dorthin übertragen und gespeichert wurden.

Betriebsstunde	Betriebsstunde, zu der die Meldung im Gerät auftrat.
Meldung	Z. B. "Watchdog-Fehler". Der Messumformer führt auf Grund eines Prozessorfehlers einen automatischen Neustart durch.
Meldungsart	Z. B. Frühwarnung, Statusmeldung.

> Zum Drucken der Historie-Daten, auf **[Drucken]** klicken.

i Der Druck wird automatisch zum Standard-Drucker des Betriebssystems gesendet.
Mit **[Drucker einrichten ...]** kann die Druckausgabe bearbeitet werden.

4. Zum Schließen des Dialogs auf **[OK]** oder **[Abbrechen]** klicken.

6 Tipps und Hilfe

6.1. Fragen und Antworten

Frage	Mögliche Ursachen / Lösung
Verbindung zum Gerät kann nicht hergestellt werden	Anschlusskabel / Steckkontakte prüfen.
Auf dem Display wird eine Meldung angezeigt	Siehe 4.5. Status-, Warn- und Fehlermeldungen.
Fehlfunktion (mit und ohne Display)	Analyse mit Hilfe der P2A-Software, siehe 5.3.3. Messumformer analysieren / testen.
Wann stellt sich ein stabiler aktueller Messwert ein?	Nach ca. 20 Sekunden

Falls wir Ihre Frage nicht beantworten konnten: Wenden Sie sich bitte an Ihren Händler oder den Testo-Kundendienst. Kontaktdaten siehe Rückseite dieses Dokuments oder Internetseite www.testo.com/service-contact

6.2. Zubehör und Ersatzteile

Beschreibung	Artikel-Nr.
Ethernet	
Ethernetmodul	0554 6656
Ethernetstecker	0554 6653
Schnittstelle und Software	
P2A-Software (Parametrieren, Abgleichen, Analysieren) inkl. USB-Adapter	0554 6020
Steckverbindungen	
Set Steckverbindung M12 (Stecker und Buchse) für Spannungs- und Signalleitungen	0554 6682
Schläuche	
Silikonschlauch ID 4 transparent	0086 0001, Meterware
TYGON-Schlauch ID 4,8 transparent	0086 0031, Meterware

Beschreibung	Artikel-Nr.
Staurohre	
Staurohr, Länge 350 mm, Edelstahl	0635 2145
Staurohr, Länge 1000 mm, Edelstahl	0635 2345
Versorgung	
Netzteil (Tisch-, Wandmontage)	0554 1748
Netzteil (Hutschienenmontage)	0554 1749
Externe Anzeige	
Prozessanzeige testo 54-2 AC....	5400 7553
Prozessanzeige testo 54-7 AC....	5400 7555
Kalibrierung	
Standard-ISO-Kalibrierzertifikat nur Messumformer	0520 1000
Standard-DAkKS-Kalibrierzertifikat nur Messumformer	0520 1200

Eine vollständige Liste aller Zubehör- und Ersatzteile finden Sie in den Produktkatalogen und -broschüren oder im Internet unter: www.testo.com

6.2.1. **Bestelloptionen Messumformer testo 6351 (0555 6351)**

Bestell-Code	Eigenschaft
Axx Messbereich	
A02	0...50 Pa
A03	0...100 Pa
A04	0...500 Pa
A05	0...10 hPa
A07	0...50 hPa
A08	0...100 hPa
A09	0...500 hPa
A10	0...1000 hPa
A11	0...2000 hPa
A22	-50...50 Pa

Bestell-Code	Eigenschaft
A23	-100...100 Pa
A24	-500...500 Pa
A25	-10...10 hPa
A27	-50...50 hPa
A28	-100...100 hPa
A29	-500...500 hPa
A30	-1000...1000 hPa
A31	-2000...2000 hPa
Bxx Analogausgang / Versorgung	
B02	0...1 V (4-Draht, 24 VAC/DC)
B03	0...5 V (4-Draht, 24 VAC/DC)
B04	0...10 V (4-Draht, 24 VAC/DC)
B05	0...20 mA (4-Draht, 24 VAC/DC)
B06	4...20 mA (4-Draht, 24 VAC/DC)
Cxx Display	
C00	ohne Display
C02	mit Display / Englisch
C03	mit Display / Deutsch
C04	mit Display / Französisch
C05	mit Display / Spanisch
C06	mit Display / Italienisch
C07	mit Display / Japanisch
C08	mit Display / Schwedisch
Dxx Kabeleinführung	
D01	Kabeleinführung M16 (Relais: M20)
D02	Kabeleinführung NPT 1/2"
D03	Kabelkontaktierung über M-Steckverbindung für Signal und Versorgung
Exx Ethernet	
E00	ohne Ethernet-Modul

Bestell-Code	Eigenschaft
E01	mit Ethernet-Modul
Fxx Differenzdruck- einheit	
F01	Pa / min / max
F02	hPa / min / max
F03	kPa / min / max
F04	mbar / min / max
F05	bar / min / max
F06	mmH ₂ O / min / max
F07	inchH ₂ O / min / max
F08	inch HG / min / max
F09	kg/cm ² / min / max
F10	PSI / min / max
F11	m/s / min / max
F12	ft/min / min / max
F13	m ³ /h / min / max
F14	l/min / min / max
F15	Nm ³ /h / min / max
F16	NI/min / min / max
Hxx Relais	
H00	ohne Relais
H01	4 Relaisausgänge, Grenzwertüberwachung
H02	4 Relaisausgänge, Grenzwerte Kanal 1 + Sammelalarm

